

APPLICATION

Usage général : fabrication de pâte à papier, eau, traitement d'eau, eaux usées, produits chimiques poudreux et cristallisants, vinicole, cimenterie, transport pneumatique, stockage.

/ General use: pulp & paper, water treatment, wasted water, powdery and crystallizing

CARACTERISTIQUES GENERALES / General Characteristics

Bidirectionnelle. / bidirectional application

Fonction ouverture/fermeture ou de réglage. / ON/OFF or regulating.

Montage entre-brides, a bride, tarauder possible. Wafer, flange, lug possible

Zéro fuite grâce au siège élastomère. / Zero leakage with elastomer seat

Matériaux du siège interchangeables. / Interchangeable seat materials (NBR/EPDM/FKM/PTFE)

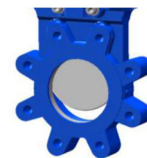
Corps Body : GG25, GGG40, WCB, CF8, CF8M, SS316L, / Other materials upon request

Tous types d'actionneurs : manuel, levier, réducteur, pneumatique DA ou SA, électrique, hydraulique.

/ All kinds of actuators possible

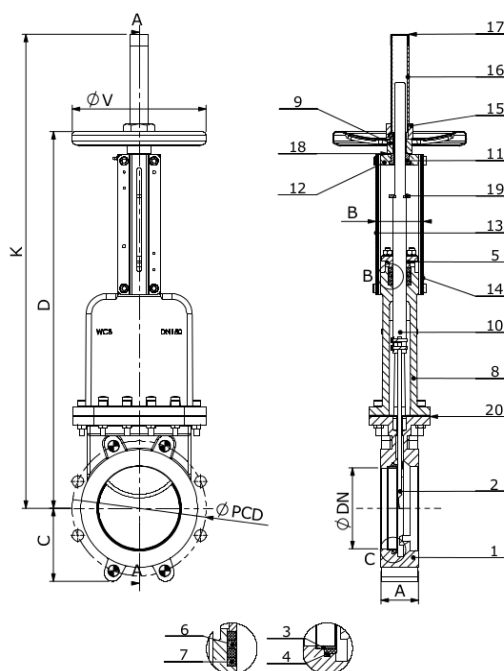


Wafer lug body
KG31W



Full lug body
KG31L

20	JOINT CHAPEAU / GASKET	ARAMID FIBER
19	RONDELLE / WASHER	ACIER / STEEL
18	JOINT / WASHER	BRONZE
17	BOUCHON / COVER	PLASTIC
16	TUBE	ACIER / STEEL
15	ECROU VOLANT / HW SCREW	ACIER / STEEL
14	SUPPORT F	ACIER / STEEL
13	SUPPORT B	ACIER / STEEL
12	POTENCE / YORK	ACIER / STEEL
11	ECROU / NUT	BRONZE
10	TIGE / STEM	SAME AS GATE
9	VOLANT / HANDWHEEL	ACIER / STEEL
8	CHAPEAU / BONNET	SAME AS BODY
7	TORE / O-RING	NBR, EPDM, FKM, SILICON
6	TRESSE / PACKING	PTFE
5	FOULOIR / GLAND	DI, STEEL, SILICON, CF8M
4	SIEGE / SEAT	NBR, EPDM, FKM, PTFE
3	FRETTE / RETAINER	SS304, 316
2	PELLE / GATE	SS304, 316
1	CORPS / BODY	GGG40, WCB, CF8, CF8M
N°	DESIGNATION	MATERIAL



CONDITIONS DE SERVICE :

Seat température	
NBR	: -10°C / +90°C
EPDM	: -20°C / +120°C
VITON	: -10°C / +180°C
PTFE	: -196°C / +180°C
SILICONE	: -60°C / +225°C

DN	A	B	C	D	V	K	PS maxi (bar)	ØPCD
50	70	92	83	445	200	525	63	En fonction de PN / In function of PN
65	70	92	93	489	200	584	63	
80	80	92	100	524	200	619	63	
100	106	92	118	595	200	720	63	
125	106	102	135	638	250	798	63	
150	122	102	150	698	250	878	63	
200	160	120	180	914	300	1154	63	
250	140	120	213	1069	300	1354	40	
300	140	120	243	1219	300	1569	25	
350	140	290	278	1438	500	1838	25	
400	140	290	310	1601	500	2081	16	
450	140	290	335	1782	500	2282	16	
500	140	290	365	1955	500	2567	16	
600	140	290	423	2264	500	2924	10	



Bidirectional seat