

APPLICATION

Usage général : fabrication de pâte à papier, eau, traitement d'eau, eaux usées, produits chimiques poudreux et cristallisants, vinicole, cimenterie, transport pneumatique, stockage. / General use : manufacture of pulp, water, water treatment, wastewater, powdery and crystallizing chemicals, wine industry, cement works, pneumatic transport,

CARACTERISTIQUES GENERALES / General Characteristics

Bidirectionnelle. / *birectional*

Fonction ouverture/fermeture ou de réglage. / *ON/OFF or regulating.*

Montage entre-brides, a bride, tarauder possible. / *Wafer, flange, lug possible*

Zéro fuite grâce au siège élastomère. / *Zero leakage with elastomer seat*

Matériaux du siège interchangeables. / *Interchangeable seat materials (NBR/EPDM/FKM/PTFE)*

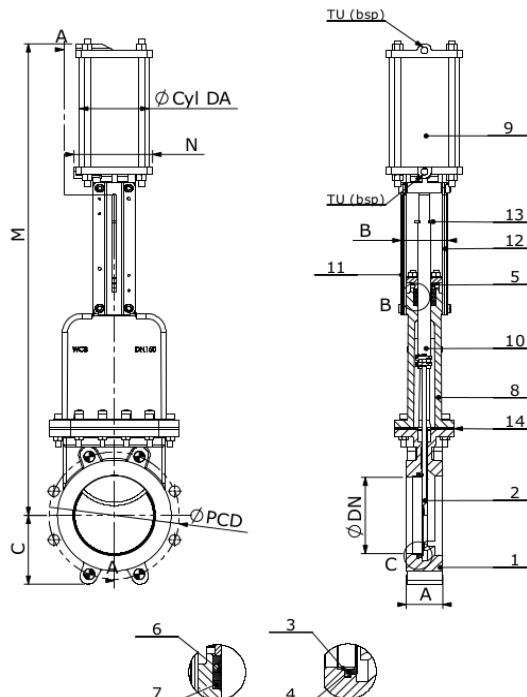
Corps Body : GG25, GGG40, WCB, CF8, CF8M, SS316L, / *Other materials upon request*

Tous types d'actionneurs : manuel, levier, réducteur, pneumatique DA ou SA, électrique, hydraulique.

/ *All kinds of actuators possible*



14	JOINT CHAPEAU	NBR	EPDM
13	RONDELLE	ACIER	ACIER
12	SUPPORT F	ACIER	ACIER
11	SUPPORT B	ACIER	ACIER
10	TIGE	SS304	SS304
9	VERIN DE	ALU	ALU
8	CHAPEAU	A-216 WCB	CF8M
7	TRESSE	PTFE	PTFE
6	TORE	NBR	EPDM
5	FOULOIR	DI	SS316
4	SIEGE	NBR	EPDM
3	FRETTE	SS304	SS316
2	PELLE	SS304	SS316
1	CORPS	A-216 WCB	CF8M
N°	Désignation	Version acier	Version inox



CONDITIONS DE SERVICE :

Seat température

NBR	: -10°C / +90°C	SILICONE	: -60°C / +225°C
EPDM	: -20°C / +120°C	M/M	: Function of body material
VITON	: -10°C / +180°C		
PTFE	: -196°C / +180°C		

DN	A	B	C	M	Ø Cyl DA	N	TU (BSP)	Ø PCD	☐	⊕	prof.	PS (bar)
50	70	92	83	556	*	*	*	**	**	**	**	63
65	70	92	93	618								63
80	80	92	100	667								63
100	106	92	118	763								63
125	106	102	135	853								63
150	122	102	150	930								63
200	160	120	180	1209								63
250	140	120	213	1427								40
300	140	120	243	1628								25
350	140	290	278	1912								25
400	140	290	310	2129								16
450	140	290	335	2364								16
500	140	290	365	2585								16
600	140	290	423	2993								10

* In function of actuator size

** In function of requested flange drilling



Bidirectional seat