

**APPLICATION**

Usage général : SOUS SILO. / General under Silo application

**CARACTERISTIQUES GENERALES / General Characteristics**

Vanne guillotine unidirectionnelle / Unidirectional

Fonction ouverture/fermeture ou de réglage./ON-OFF or regulating

Montage entre-brides ISO PN10 / Wafer PN10. Other flange upon request

Zéro fuite grâce au siège élastomère / Zero leakage with elastomer seat.

Matériaux du siège interchangeables (Nitrile/EPDM/Viton/PTFE). / Interchangeable seat materials

Corps : GG25, GGG40, WCB, CF8, CF8M, / Large choice of body material.

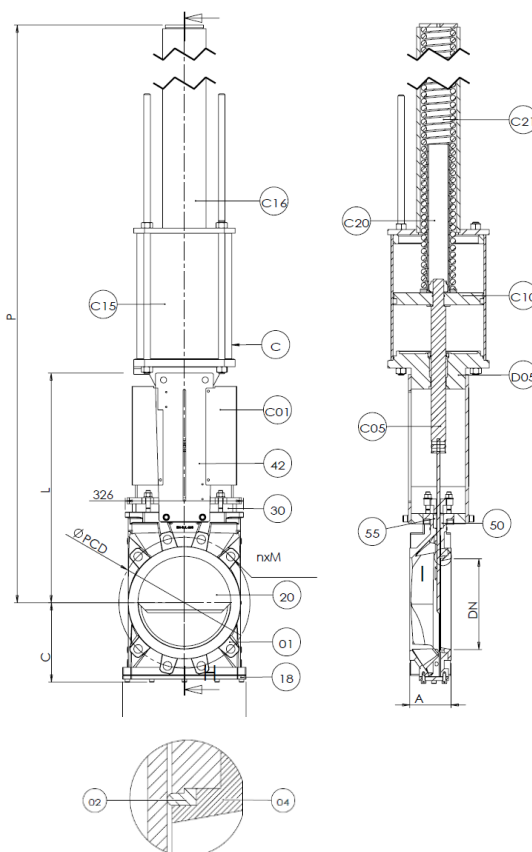
Tous types d'actionneurs : manuel, levier, réducteur, pneumatique DA ou SA, électrique, hydraulique. / All kinds of actuators.



C21	SPRING	SPRING STEEL
C20	GUIDE	STEEL
C16	UPPER COVER	STEEL
C15	CYLINDER	ALU
C10	PISTON	ALU
C05	STEM	1CR13
C01	PROTECTION	304
D05	CYLINDER COVER	ALU
C	CYLINDER SA	
55	PACKING	PTFE
50	O-RING	EPDM
42	SUPPORT	316
30	GLAND	CF8M
20	GATE	316L
18	END COVER	316L
04	SEAT RETAINER	316L
02	SEAT	316L
01	BODY	CF3M
N°	PART	KG06W10C-LLE

**CONDITIONS DE SERVICE :**

Service Pressure	Seat température
DN50-150 : 3 bars	NBR : -10°C / +90°C
DN200-300 : 2 bars	EPDM : -20°C / +130°C
DN350-400 : 1.5 bars	FKM : -10°C / +180°C
DN450-600 : 1 bars	PTFE : -196°C / +180°C



DN	A	C	P	L
50	60	91	720	240
65	60	98	766	265
80	64	121	810	290
100	64	134	875	335
125	70	148	975	373
150	76	160	1066	424
200	89	188	1380	533
250	114	224	1792	625
300	114	260	1932	732



Etanchéité Métal / Métal  
Metal / Metal seat



Etanchéité standard renforcée  
Standard soft seat