

APPLICATION

Usage général : fabrication de pâte à papier, eau, traitement d'eau, eaux usées, produits chimiques poudreux et cristallisants, vinicole, cimenterie, transport pneumatique, stockage.
/ General use: pulp & paper, water treatment, wasted water, powdery and crystallizing chemical products, wine, cement, pneumatic transportation, storage.

CARACTERISTIQUES GENERALES / General Characteristics

Unidirectionnelle ou bidirectionnelle / Unidirectional or bidirectional
Fonction ouverture/fermeture ou de réglage. / Function open/close or regulating
Montage entre-brides ou lug / Wafer or lug ends

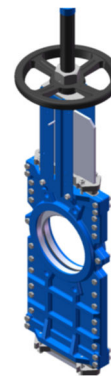
F/F suivant Standard IVALTEC / Face to face IVALTEC standard

Zéro fuite grâce au siège élastomère (siège métal en fonction des applications). / Zero leakage thanks to elastomer seat (metal seat depending on applications)

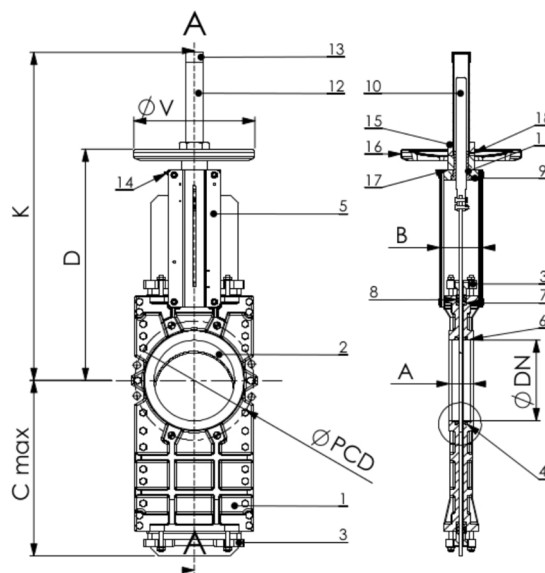
Matériaux du siège interchangeables (Nitrile/EPDM/Viton/PTFE). / Interchangeable seat materials (NBR/EPDM/Viton/PTFE)

Corps : GG25, GGG40, WCB, CF8, CF8M, SS316L, matériaux spéciaux sur demande. / Body : GG25, GGG40, WCB, CF8, CF8M, SS316L. / Special materials upon request.

Tous types d'actionneurs : manuel, levier, réducteur, pneumatique DA ou SA, électrique, hydraulique. / All type of actuators : HW, pneumatic DA, pneumatic SA, Gear box, Hydraulic, electric





18	VIS / SCREW	SS304	SS304
17	RONDELLE / WASHER	BRASS	BRASS
16	VOLANT / HW	CS	CS
15	ECROU / HW NUT	CS	CS
14	GRAISSEUR / GREASE	CS	CS
13	BOUCHON / COVER	PLASTIC	PLASTIC
12	TUBE	CS	CS
11	ECROU / NUT	BRONZE	BRONZE
10	TIGE / STEM	SS304	SS304
9	POTENCE / YORK	CS	CS
8	TORE / O-RING	NBR	EPDM
7	TRESSE / PACKING	PTFE	PTFE
6	FRETTE / RETAINER	SS304	SS316
5	SUPPORT	CS	CS
4	SIEGE / SEAT	NBR	EPDM
3	FOULOIR / GLAND	DI	CF8M
2	PELLE / GATE	SS304	SS316
1	CORPS / BODY	GG25	CF8M
N°	DESIGNATION	KG03W10H-14N	KG03W10H-66E



CONDITIONS DE SERVICE :

Service Pressure	Seat température
DN50-125 : 10 bar	NBR : -20°C / +90°C
DN150-200 : 8 bar	EPDM : -40°C / +120°C
DN250-300 : 6 bar	FKM : -10°C / +180°C
DN350-400 : 4 bar	PTFE : -56°C / +200°C
DN450-600 : 3 bar	SILICONE -60°C / +225°C

DN	A	B	C max	D	ØV	K	ØPCD			prof.	Weight (kg)
50	40	92	225	295	200	417	125	4xM.16	0	8	12
65	40	92	265	320	200	442	145	4xM.16	0	8	13
80	50	92	305	346	200	469	160	4xM.16	4	10	17
100	50	92	365	386	200	509	180	4xM.16	4	10	19
125	50	102	430	420	250	593	210	4xM.16	4	10	28
150	60	102	495	471	250	644	240	4xM.20	4	12	38
200	60	120	630	582	300	825	295	4xM.20	4	12	54
250	70	120	765	670	300	1010	350	8xM.20	4	15	88
300	70	120	895	754	300	1094	400	8xM.20	4	15	112
350	96	290	1020	889	500	1319	460	12xM.20	4	19	163
400	100	290	1165	964	500	1394	515	12xM.24	4	20	235
450	106	290	1325	1083	500	1613	565	16xM.24	4	24	368
500	110	290	1450	1173	500	1703	620	16xM.24	4	24	471
600	110	290	1750	1353	500	1973	725	16xM.27	4	24	532



Reinforced seat



Etanchéité Métal / Métal