

APPLICATION

Usage général : fabrication de pâte à papier, eau, traitement d'eau, eaux usées, produits chimiques poudreux et cristallisants, vinicole, cimenterie, transport pneumatique, stockage.
/General use: pulp & paper, water treatment, wasted water, powdery and crystallizing chemical products, wine, cement, pneumatic transportation, storage.

CARACTERISTIQUES GENERALES / General Characteristics

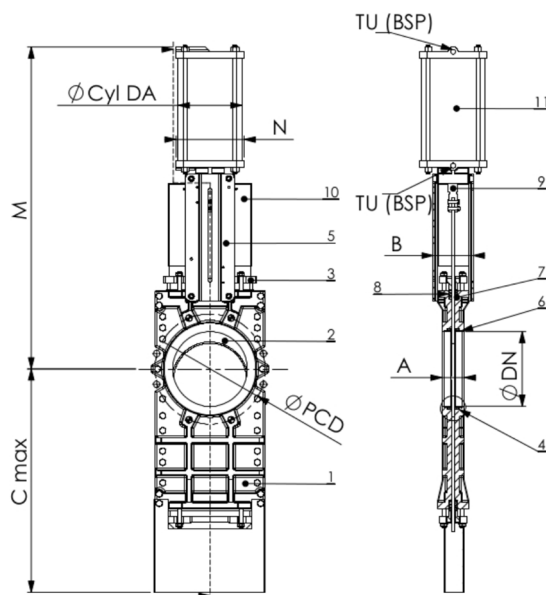
Unidirectionnelle ou bidirectionnelle / Unidirectional or bidirectional
Fonction ouverture/fermeture ou de réglage. / Function open/close or regulating
Montage entre-brides ou lug / Wafer or lug ends
F/F suivant Standard IVALTEC / Face to face IVALTEC standard
Zéro fuite grâce au siège élastomère (siège métal en fonction des applications). / Zero leakage thanks to elastomer seat (metal seat depending on applications)
Matériaux du siège interchangeables (Nitrile/EPDM/Viton/PTFE). / Interchangeable seat materials (NBR/EPDM/Viton/PTFE)
Corps : GG25, GGG40, WCB, CF8, CF8M, SS316L, matériaux spéciaux sur demande. / Body : GG25, GGG40, WCB, CF8, CF8M, SS316L. Special materials upon request.
Tous types d'actionneurs : manuel, levier, réducteur, pneumatique DA ou SA, électrique, hydraulique. / All type of actuators : HW, pneumatic DA, pneumatic SA, Gear box, Hydraulic, electric



11	VERIN / ACTUATOR	ALUMINIUM	ALUMINIUM
10	PROTECTION	STEEL	STEEL
9	TIGE / STEM	SS304	SS304
8	TORE / O-RING	NBR	EPDM
7	TRESSE / PACKING	PTFE	PTFE
6	FRETTE / RETAINER	SS304	SS316
5	SUPPORT	STEEL	STEEL
4	SIEGE / SEAT	NBR	EPDM
3	FOULOIR / GLAND	DI	CF8M
2	PELLE / GATE	SS304	SS316
1	CORPS / BODY	GG25	CF8M
N°	DESIGNATION	KG03W10D-14N	KG03W10D-66E

CONDITIONS DE SERVICE :

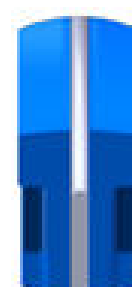
Service Pressure	Seat température
DN50-125 : 10 bar	NBR : -20°C / +90°C
DN150-200 : 8 bar	EPDM : -40°C / +120°C
DN250-300 : 6 bar	FKM : -10°C / +180°C
DN350-400 : 4 bar	PTFE : -196°C / +200°C
DN450-600 : 3 bar	SILICONE : -60°C / +225°C



DN	A	B	C max	M	Cyl DA	N	TU(BSP)	ØPCD			prof.	Weight (kg)
50	40	92	225	400	80	96	1/4"	125	4xM.16	0	9	12
65	40	92	265	445	80	96	1/4"	145	4xM.16	0	9	13
80	50	92	305	485	80	96	1/4"	160	4xM.16	4	10	17
100	50	92	365	550	100	115	1/4"	180	4xM.16	4	10	20
125	50	102	430	630	125	138	1/4"	210	4xM.16	4	10	31
150	60	102	495	695	125	138	1/4"	240	4xM.20	4	11	41
200	60	120	630	870	160	175	1/4"	295	4xM.20	4	11	58
250	70	120	765	1035	200	218	3/8"	350	8xM.20	4	13	97
300	70	120	895	1185	200	218	3/8"	400	8xM.20	4	13	121
350	96	290	1020	1380	250	270	3/8"	460	12xM.20	4	22	177
400	100	290	1165	1540	250	270	3/8"	515	12xM.24	4	22	251
450	106	290	1325	1680	320	382	1/2"	565	16xM.24	4	24	389
500	110	290	1450	1840	320	382	1/2"	620	16xM.24	4	24	534
600	110	290	1750	2145	320	382	1/2"	725	16xM.27	4	24	597
700	110	320	1990	2650	320	382	1/2"	840	20xM.27	4	24	898
800	110	320	2225	3020	320	382	1/2"	950	20xM.30	4	24	1450



Renforcée / Reinforced



Métal / Metal