

APPLICATION

Usage général : fabrication de pâte à papier, eau, traitement d'eau, eaux usées, produits chimiques poudreux et cristallisants, vinicole, cimenterie, transport pneumatique, stockage. / *General services : Pulp&paper, used water, fiber, powder and particles, solid containing liquid, Under-silo application.*

CARACTERISTIQUES GENERALES / General Characteristics

Unidirectionnelle ou bidirectionnel. / *Unidirectional or birectional application*

Fonction ouverture/fermeture ou de réglage. / *ON/OFF or regulating.*

Montage entre-brides ISO PN10. *Wafer PN10*

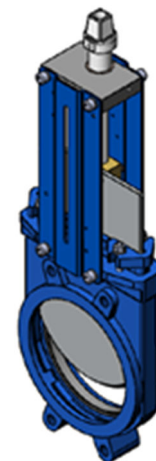
Zéro fuite grâce au siège élastomère. / *Zero leakage with elastomer seat*

Matériaux du siège interchangeables. / *Interchangeable seat materials (NBR/EPDM/FKM/PTFE)*

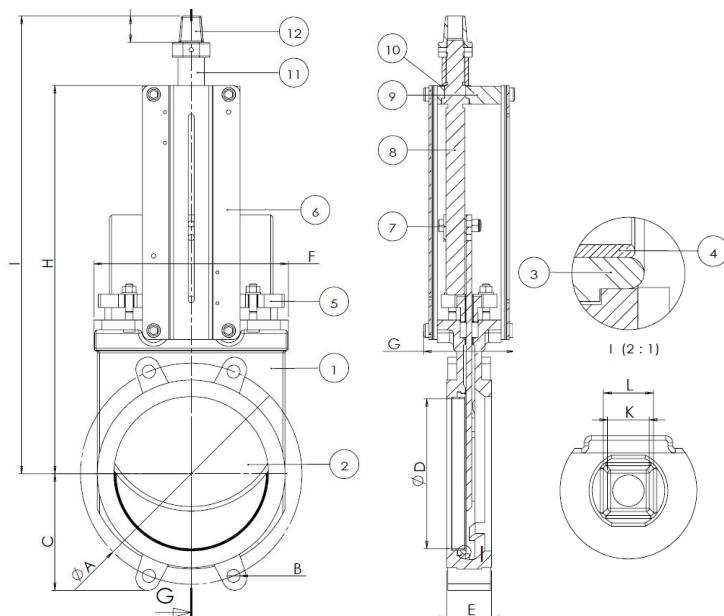
Corps *Body* : GG25, GGG40, WCB, CF8, CF8M, SS316L, / *Other materials upon request*

Tous types d'actionneurs : manuel, levier, réducteur, pneumatique DA ou SA, électrique, hydraulique.

/ *All kinds of actuators possible*





| | | |
|----|---------------------------|--------------|
| 12 | SQUARE | STEEL |
| 11 | ECROU BRONZE / BRONZE NUT | BRONZE |
| 10 | SCREW | STEEL |
| 9 | POTENCE YORK | ACIER/Steel |
| 8 | STEM | SS304 |
| 7 | NUT | BRONZE |
| 6 | SUPPORT | STEEL |
| 5 | FOULOIR / GLAND | DI |
| 4 | FRETTE / RETAINER | SS304 |
| 3 | SIEGE / SEAT | NBR |
| 2 | PELLE / GATE | SS304 |
| 1 | CORPS / BODY | GG25 |
| N° | DESIGNATION | KG01W10K-14N |



CONDITIONS DE SERVICE :

| Service Pressure | Seat température |
|--------------------|------------------------|
| DN50-200 : 10 bar | NBR : -10°C / +90°C |
| DN250 : 8 bar | EPDM : -20°C / +120°C |
| DN300 : 6bar | VITON : -10°C / +180°C |
| DN350-400 : 4 bar | PTFE : -196°C / +180°C |
| DN450-600 : 3 bar | |
| DN700-1200 : 2 bar | |

| DN | A | B | C | D | F | V | K | ØPCD |  |  | prof. | Weight (kg) |
|------|-----|-----|-----|------|------|-----|------|-------|---|---|-------|-------------|
| 50 | 40 | 92 | 63 | 289 | 124 | 200 | 410 | 125 | 4xM16 | 0 | 8 | 7 |
| 65 | 40 | 92 | 70 | 316 | 139 | 200 | 440 | 145 | 4xM16 | 0 | 8 | 8 |
| 80 | 50 | 92 | 92 | 342 | 154 | 200 | 460 | 160 | 4xM16 | 4 | 10 | 9 |
| 100 | 50 | 92 | 105 | 382 | 174 | 200 | 500 | 180 | 4xM16 | 4 | 10 | 10 |
| 125 | 50 | 102 | 120 | 415 | 192 | 250 | 585 | 210 | 4xM16 | 4 | 10 | 13 |
| 150 | 60 | 102 | 130 | 458 | 217 | 250 | 637 | 240 | 4xM20 | 4 | 12 | 16 |
| 200 | 60 | 120 | 160 | 575 | 270 | 300 | 815 | 295 | 4xM20 | 4 | 12 | 28 |
| 250 | 70 | 120 | 198 | 676 | 326 | 300 | 1016 | 350 | 6xM20 | 6 | 15 | 42 |
| 300 | 70 | 120 | 234 | 776 | 380 | 300 | 1116 | 400 | 6xM20 | 6 | 15 | 56 |
| 350 | 96 | 290 | 256 | 906 | 438 | 500 | 1336 | 460 | 10xM20 | 6 | 19 | 108 |
| 400 | 100 | 290 | 292 | 1012 | 493 | 500 | 1442 | 515 | 10xM24 | 6 | 20 | 130 |
| 450 | 106 | 290 | 308 | 1098 | 546 | 500 | 1628 | 565 | 14xM24 | 6 | 24 | 166 |
| 500 | 110 | 290 | 340 | 1210 | 620 | 500 | 1740 | 620 | 14xM24 | 6 | 24 | 203 |
| 600 | 110 | 290 | 400 | 1416 | 714 | 500 | 2046 | 725 | 14xM27 | 6 | 24 | 293 |
| 700 | 110 | 400 | 470 | 1650 | 830 | 800 | 2290 | 840 | 16xM27 | 8 | 20 | 440 |
| 750 | 110 | 434 | 488 | 1740 | 900 | 800 | 2485 | 914.4 | 16xM30 | 12 | 20 | 498 |
| 800 | 110 | 400 | 505 | 1830 | 970 | 800 | 2680 | 950 | 16xM30 | 8 | 20 | 570 |
| 900 | 110 | 400 | 555 | 2075 | 1040 | 800 | 3020 | 1050 | 20xM30 | 8 | 20 | 740 |
| 1000 | 110 | 450 | 610 | 2260 | 1152 | 800 | 3400 | 1160 | 20xM33 | 8 | 20 | 920 |
| 1200 | 150 | 450 | 725 | 2460 | 1255 | 800 | 3980 | 1380 | 20xM36 | 12 | 30 | 1350 |



Standard seat



Reinforced seat



Metal seat



Bidirectional seat
KG21