

APPLICATION

Usage général : fabrication de pâte à papier, eau, traitement d'eau, eaux usées, produits chimiques poudreux et cristallisants, vinicole, cimenterie, transport pneumatique, stockage. / *General services : Pulp&paper, used water, fiber, powder and particles, solid containing liquid, Under-silo application.*

CARACTERISTIQUES GENERALES / General Characteristics

Unidirectionnelle ou bidirectionnel. / *Unidirectional or birectional application*

Fonction ouverture/fermeture ou de réglage. / *ON/OFF or regulating.*

Montage entre-brides ISO PN10. *Wafer PN10*

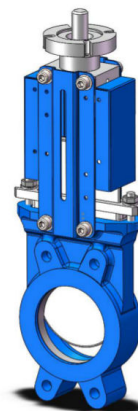
Zéro fuite grâce au siège élastomère. / *Zero leakage with elastomer seat*

Matériaux du siège interchangeables. / *Interchangeable seat materials (NBR/EPDM/FKM/PTFE)*

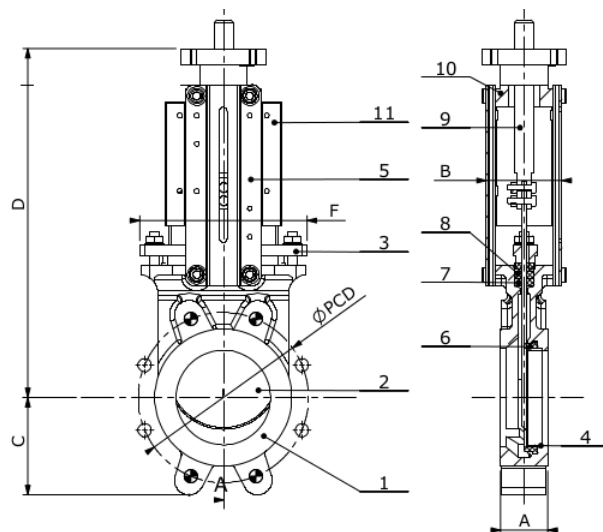
Corps *Body* : GG25, GGG40, WCB, CF8, CF8M, SS316L. / *Other materials upon request*

Tous types d'actionneurs : manuel, levier, réducteur, pneumatique DA ou SA, électrique, hydraulique.

/ *All kinds of actuators possible*



10	ISO TOP	ACIER / STEEL	ACIER / STEEL
9	TIGE / STEM	SS304	SS304
8	TRESSE	PTFE	PTFE
7	TORE	NBR	EPDM
6	FRETTE / RETAINER	SS304	SS316
5	SUPPORT	ACIER / STEEL	ACIER / STEEL
4	SIEGE / SEAT	NBR	EPDM
3	FOULOIR / GLAND	DI	CF8M
2	PELLE / GATE	SS304	SS316
1	CORPS / BODY	GG25	CF8M
N°	Désignation	KG01W10F-14N	KG01W10F-66E



CONDITIONS DE SERVICE :

Service Pressure	Seat température
DN50-200 : 10 bar	NBR : -10°C / +90°C
DN250 : 8 bar	EPDM : -20°C / +120°C
DN300 : 6 bar	VITON : -10°C / +180°C
DN350-400 : 4 bar	PTFE : -196°C / +180°C
DN450-600 : 3 bar	
DN700-1200 : 2 bar	

DN	A	B	C	F	D	ØPCD			prof.	ISO TOP
50	40	92	63	124	289	125	4xM16	0	8	F07/F10
65	40	92	70	139	316	145	4xM16	0	8	F07/F10
80	50	92	92	154	342	160	4xM16	4	10	F07/F10
100	50	92	105	174	382	180	4xM16	4	10	F07/F10
125	50	102	120	192	415	210	4xM16	4	10	F07/F10
150	60	102	130	217	458	240	4xM20	4	12	F07/F10
200	60	120	160	270	575	295	4xM20	4	12	F10
250	70	120	198	326	676	350	6xM20	6	15	F10
300	70	120	234	380	776	400	6xM20	6	15	F10
350	96	290	256	438	906	460	10xM20	6	19	F10/F14
400	100	290	292	493	1012	515	10xM24	6	20	F10/F14
450	106	290	308	546	1098	565	14xM24	6	24	F10/F14
500	110	290	340	620	1210	620	14xM24	6	24	F10/F14
600	110	290	400	714	1416	725	14xM27	6	24	F10/F14
700	110	400	470	830	1650	840	16xM27	8	20	F14
800	110	400	505	970	1830	950	16xM30	8	20	F14
900	110	400	555	1040	2075	1050	20xM30	8	20	F14
1000	110	450	610	1152	2260	1160	20xM33	8	20	F14
1200	150	450	725	1255	2460	1380	20xM36	12	30	F16



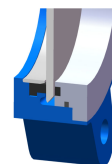
Standard seat



Reinforced seat



Étanchéité
Métal/Métal



Bidirectional seat