

APPLICATION

Usage général : fabrication de pâte à papier, eau, traitement d'eau, eaux usées, produits chimiques poudreux et cristallisants, vinicole, cimenterie, transport pneumatique, stockage. / *General services : Pulp&paper, used water, fiber, powder and particles, solid containing liquid, Under-silo application.*

CARACTERISTIQUES GENERALES / General Characteristics

Vanne guillotine unidirectionnelle. / *Unidirectional knife gate valve*
Fonction ouverture/fermeture ou de réglage. / *ON/OFF or regulating*
Montage entre-brides ISO PN10. *Wafer PN10*

Raccordement : Wafer ou Lug

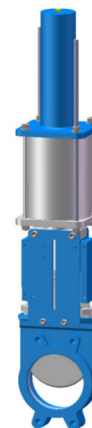
Zéro fuite grâce au siège élastomère (siège métal en fonction des applications). / *Zero leakage with elastomer seat*

Matériaux du siège interchangeables. / *Interchangeable seat materials (Nitrile/EPDM/Viton/PTFE).*

Corps Body : GG25, GGG40, WCB, CF8, CF8M, SS316L, / *Other materials upon request.*

Tous types d'actionneurs : manuel, levier, réducteur, pneumatique DA ou SA, électrique, hydraulique.

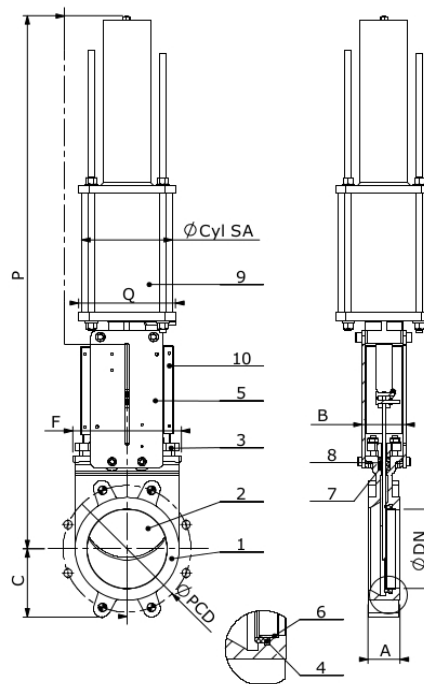
/ *All kinds of actuators possible*





10	SUPPORT PRETECTION	ACIER / STEEL	ACIER / STEEL
9	VERIN / CYLINDER	Aluminium	Aluminium
8	TORE	NBR	EPDM
7	TRESSE / WEFT	PTFE	PTFE
6	FRETTE / FRET	SS304	SS316
5	SUPPORT	ACIER / STEEL	ACIER / STEEL
4	SIEGE / SEAT	NBR	EPDM
3	FOULOIR	DI	CF8M
2	PELLE / SLIDE	SS304	SS316
1	BODY	GG25	CF8M
N°	Désignation	KG01W10C-14N	KG01W10C-66E

CONDITIONS DE SERVICE :

Service Pressure	Seat Temperature
DN50-200 : 10 bars	NBR : -10°C / +90°C
DN250 : 8 bars	EPDM : -20°C / +120°C
DN300 : 6 bars	VITON : -10°C / +180°C
	PTFE : -196°C / +180°C



DN	A	B	C	F	P	ØCyl SA	Q	TU (BSP)	ØPCD			prof.	Weight (kg)
50	40	92	63	124	720	125	138	1/4"	125	4xM16	0	8	19
65	40	92	70	139	766	125	138	1/4"	145	4xM16	0	8	22
80	50	92	92	154	810	125	138	1/4"	160	4xM16	4	10	23
100	50	92	105	174	875	125	138	1/4"	180	4xM16	4	10	24
125	50	102	120	192	975	160	175	1/4"	210	4xM16	4	10	35
150	60	102	130	217	1066	160	175	1/4"	240	4xM20	4	12	36
200	60	120	160	270	1380	200	218	1/4"	295	4xM20	4	12	66
250	70	120	198	326	1792	250	280	3/8"	350	6xM20	6	15	98
300	70	120	234	380	1932	250	280	3/8"	400	6xM20	6	15	120



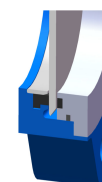
standard seat



Reinforced seat



Etanchéité Métal/Métal



Bidirectional seat