

FT ISO 2858 (DIN 24256) / FT-5 (DIN 24255)

Bomba Centrífuga Altas Temperaturas Aceite Térmico (350°C)



FT eje libre



FT sobre bancada

Descripción

- ✓ Bombas centrífugas horizontales según ISO 2858 (DIN- 24256) o DIN - 24255, especialmente diseñadas para el trasiego de fluidos térmicos a alta temperatura y media presión, sin requerir ningún tipo de refrigeración exterior.
- ✓ El conjunto motor bomba va montado sobre una bancada rígida que asegura un funcionamiento suave sin vibraciones.

Datos técnicos

Máx. profundidad de aspiración

6 m.c.a

Grado de protección

IP-54 Clase F Bajo demanda IE5

Temperatura máx. del líquido

350 °C

Tensión

Monofásica 230 V ±10%
Trifásica 230/400 V ±10% - 400/690 V

Motor

Según normas IEC. Protección termoamperimétrica de rearme automático (monofásica).

Condensador

Condensador en la caja de bornes

Materiales

Cuerpo bomba

En fundición gris GG-40

Impulsor

Rodete en fundición gris GG-25

Eje motor

En Acero al 13% de cromo

Cierre mecánico

Diversas versiones

Rodamientos

2R-S engrase de por vida

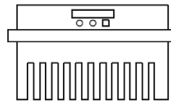
Cuerpo aspiración e impulsión

Diferentes Versiones

Accesorios

Sistemas de control

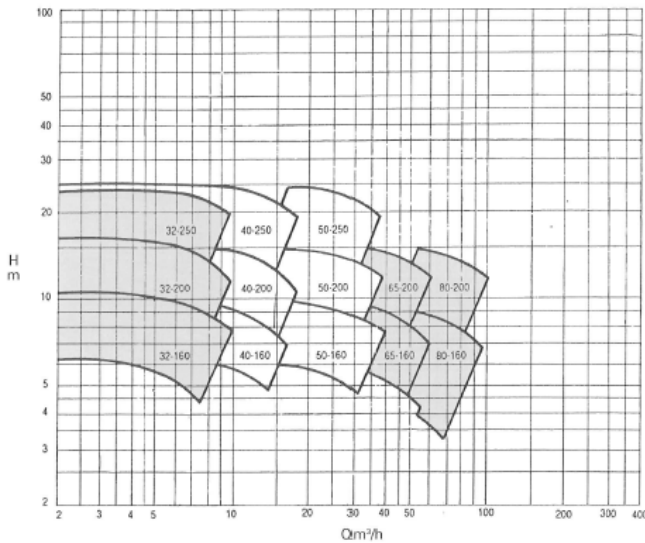
- Reguladores de presión, velocidad y temperatura



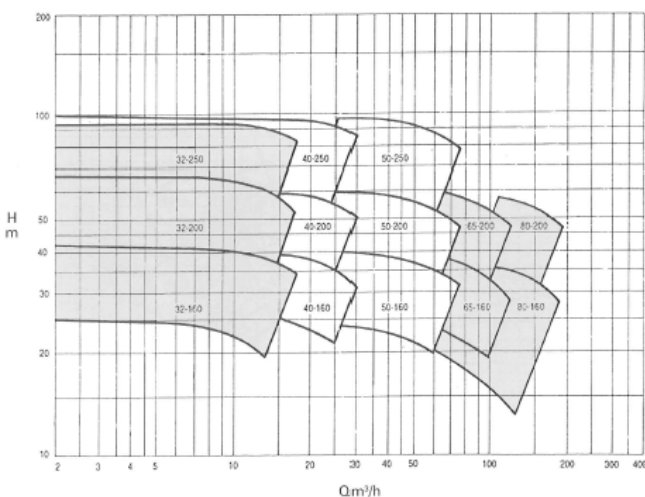
Dimensiones

FT ISO 2858 (DIN-24256)

Características 1450 r.p.m (50 Hz)

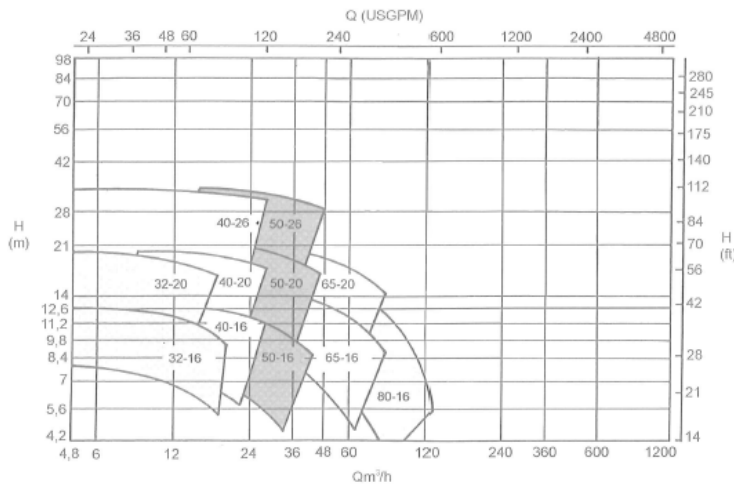


Características 2900 r.p.m (50 Hz)



FT - 5 (DIN-24255)

Características 1450 r.p.m (50 Hz)



Características 2900 r.p.m (50 Hz)

