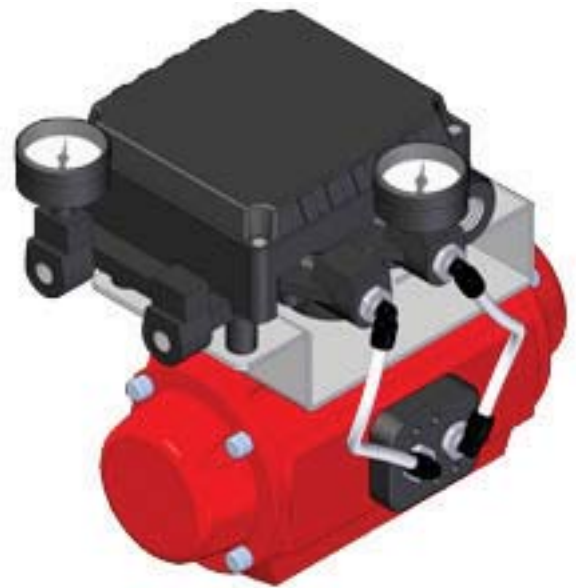
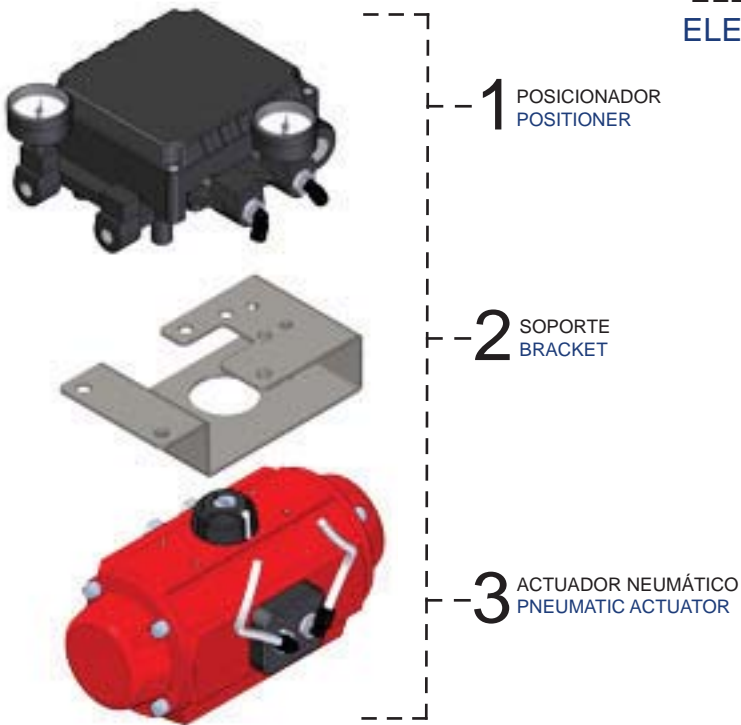
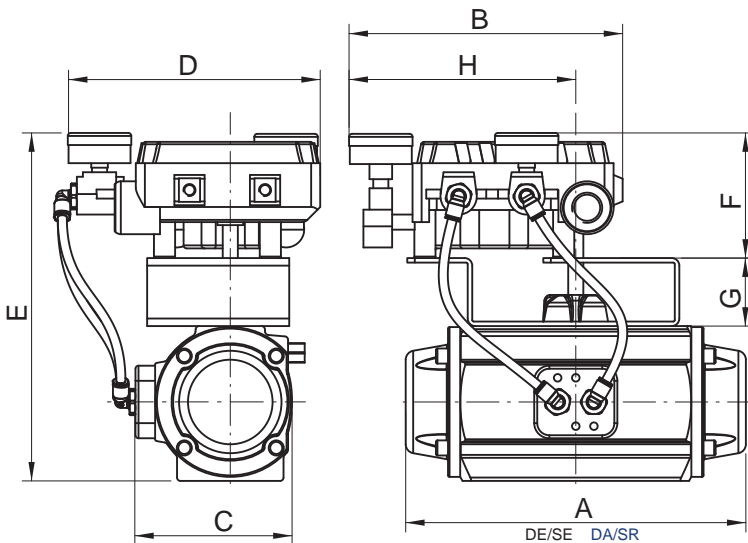


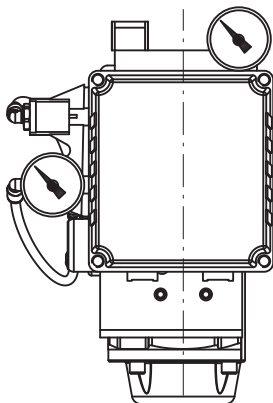
ELEMENTOS DE REGULACIÓN Y CONTROL  
ELEMENTS OF REGULATION AND CONTROL



ACTUADOR NEUMÁTICO PRISMA CON  
POSICIONADOR NEUMÁTICO  
SERIE PST-1  
PRISMA PNEUMATIC ACTUATOR WITH  
PNEUMATIC POSITIONER  
PST-1 SERIE



ACTUADOR ACTUATOR	DIMENSIONES (mm)				DIMENSIONS (mm)				
	A		B	C	D	E	F	G	H
	DE/SE	SE/SR							
PAW-PAWS	141		186	76	167	197	83	45	150
PA00-PA00S	155		186	84	167	210	83	45	150
PA05-PA05S	201		186	102	167	227	83	45	150
PA10-PA10S	226		186	104	167	231	83	45	150
PA15-PA15S	265		186	119	167	247	83	45	150
PA20-PA20S	312		186	127	167	255	83	45	150
PA25-PA25S	358		186	153	167	283	83	45	150
PA30-PA30S	429		186	169	167	299	83	45	150
P40-P40S	444	598	186	226	167	380	83	75	150
PA50-PA50S	694		186	269	167	417	83	75	150
PA60-PA60S	672		186	331	167	476	83	75	150
PA70-PA70S	743		186	403	167	536	83	75	150



CARACTERÍSTICAS GENERALES

- 1.- POSICIONADOR**  
- DESCRIPCIÓN:  
- Posicionador de giro con mando neumático.
- CARACTERÍSTICAS GENERALES:  
- Señal de control : 43-15 psi  
- Presión de alimentación : 1,4 - 7 bar  
- Temperatura de trabajo : -20°C a + 70°C  
- Protección : IP66  
- Material : Aluminio  
- Recubrimiento : Epoxy poliéster  
- Peso : 1,7 Kg
- 2.- SOPORTE**  
- MATERIAL SOPORTE : Inox AISI-304  
- MATERIAL TORNILLERÍA : Inox AISI-304
- 3.- ACTUADOR NEUMÁTICO**

GENERAL FEATURES

- 1.- POSITIONER**  
- DESCRIPTION:  
- Rotary positioner electronic operation.
- POSITIONER CHARACTERISTICS:  
- Control signal : 3-15 psi  
- Air pressure supply : 1,4 - 7 bar  
- Working temperature : -20°C to + 70°C  
- Protection : IP66  
- Material : Aluminium  
- Coating : Epoxy polyester  
- Weight : 1,7 Kg
- 2.- BRACKET**  
- BRACKET MATERIAL : Stainless Steel AISI-304  
- BOLT MATERIAL : Stainless Steel AISI-304
- 3.- PNEUMATIC ACTUATOR**

ESPECIFICACIONES / ESPECIFICATIONS	
Señal de control Input signal	3-15 psi
Presión alimentación Air pressure	1,4 - 7 bar
Caudal (1,4 bar) Flow capacity (1,4 bar)	80 LPM
Caudal consumiendo (1,4 bar) Air consumption (1,4 bar)	3 LPM
Impedancia Impedance	250 ± 15
Repetitividad Repeatability	± 0,5% F.S.
Linealidad Linearity	± 2% F.S.
Histéresis Hysteresis	± 1% F.S.
Sensitividad Sensitivity	± 0,5% F.S.

### Modelos posicionador serie PST-1 PST-1 serie positioner models

CÓDIGO CODE	DESCRIPCIÓN DESCRIPTION
PST-101	Posicionador neumático 3-15 psi 3-15 psi pneumatic positioner
PST-102	Posicionador neumático 3-15 psi + caja 2 finales de carrera SPDT 3-15 psi pneumatic positioner + 2 SPDT limit switches box

### Instalación posicionadores serie PST-1 sobre actuador PST-1 serie positioners installation onto actuator

IPST-0W	Instalación posicionador Prisma serie PST-0 sobre actuador 80x30 H=20 Prisma serie PST-0 positioner installation onto 80x30 H=20 actuador
IPST-00	Instalación posicionador Prisma serie PST-0 sobre actuador 80x30 H=30 Prisma serie PST-0 positioner installation onto 80x30 H=30 actuador
IPST-04	Instalación posicionador Prisma serie PST-0 sobre actuador 130x30 H=50 Prisma serie PST-0 positioner installation onto 130x30 H=50 actuador

### Kits para la instalación de posicionadores serie PST-1 sobre actuador Kits for PST-1 serie positioners installation onto actuator

CPST-0W	Kit instalación posicionador Prisma serie PST-0 sobre actuador 80x30 H=20 Prisma serie PST-0 positioner installation kit onto 80x30 H=20 actuador
CPST-00	Kit instalación posicionador Prisma serie PST-0 sobre actuador 80x30 H=30 Prisma serie PST-0 positioner installation kit onto 80x30 H=30 actuador
CPST-04	Kit instalación posicionador Prisma serie PST-0 sobre actuador 130x30 H=50 Prisma serie PST-0 positioner installation kit onto 130x30 H=50 actuador