



IT7010

iversen trading

2-vejs Kugleventil med hurtigvirkende el-aktuator

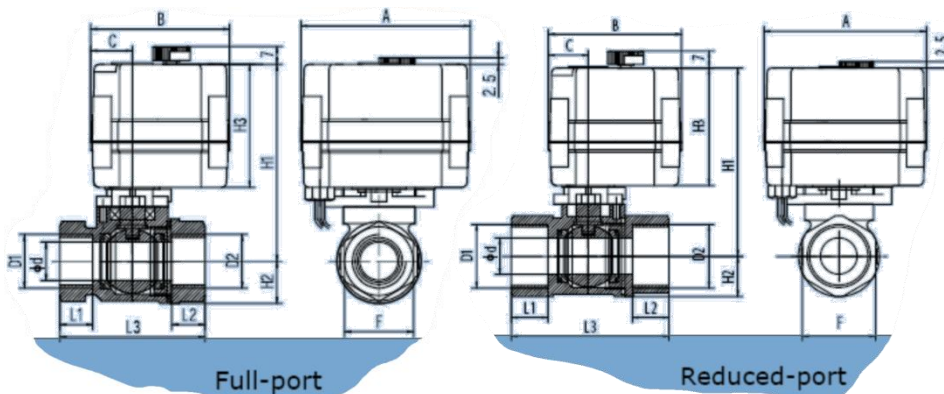
Det driftssikre alternativ til magnetventiler

**Egenskaber:**

- ✓ Små dimensioner passende til mindre udstyr.
- ✓ Patenteret teknologi – flydende tætningsstruktur.
- ✓ Lang levetid, ca. 70.000-100.000 cyklusser.
- ✓ Lav arbejds-spænding, passende til batteri kørsel
- ✓ Manuel overstyring er sikkert og bekvemt.
- ✓ IP67 Kabinet.

Applikationer:

- ✓ Erstatning for magnetventil, i særdeleshed når magnetventilen ikke er pålidelig nok.
- ✓ HVAC.
- ✓ Vandbehandling.
- ✓ Kemiske processer.
- ✓ Småt udstyr til automatisk kontrol.

Dimensioner**Materialespecificering**

Dele	Materiale
Aktuatorhus	ABS
Ventilkrop	AISI 316
Ventilkugle	AISI 316
Spindel	AISI 316
Kuglesæde	PTFE
Pakning	EPDM

Serie: IT7010

Tekniske informationer

Serie	Max moment	Lukke/åbne tid	Volt	Max effekt	Kabinet	Max tryk	Medie temperatur	Omgivelses-temperatur	Fugtighed
IT7010	2Nm	5-7 sekunder	5V	3W	IP67	16 bar	0-100°C	-20 - +45°C	<95%
			12/24V	4W					
			110/230V	5W					

Dimensioner – Fuld port (mm) & værdier

D1/D2	DN	d	L1/L2	L3	F	A	B	C	H3	H2	H1	W(kg)
G1/4"	DN8	8	11	43	17	66,5	54,5	16,3	48	11,0	74	0,26
G1/2"	DN15	15	13	57	27	66,5	54,5	16,3	48	16,5	77	0,37
G3/4"	DN20	20	16	70	32	66,5	54,5	16,3	48	21,5	81	0,52

Dimensioner – Reduceret port (mm) & værdier

D1/D2	DN	d	L1/L2	L3	F	A	B	C	H3	H2	H1	W(kg)
G3/4"	DN20	15	15	64,5	30	66,5	54,5	16,3	48	16,5	77	0,37
G1"	DN25	20	18	76,0	38	66,5	54,5	16,3	48	21,5	81	0,52



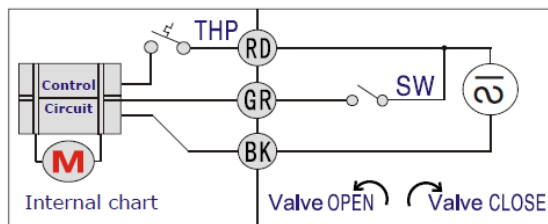
IT7010

iversen trading

Basic technical data:

Control	On/off
Max Torque	2Nm
Angle of rotation	90°
Direction of rotation	double acting
Running time	5-7S
Position indication	visual indicator
Manual override	available
Humidity	<95% non-condensing
Ambient Environment	-20 °C < t < 45°C
Housing	IP67 *2
Housing material	ABS(PA-777D)
Quality standard	ISO 9001
Connection cable	800mm

BD3 Wiring

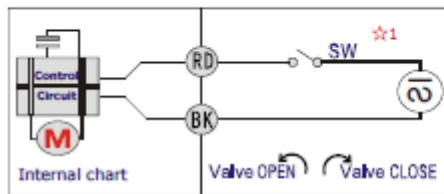


Instructions:

- ⦿ If SW is closed, the valve will open and keep on.
- ⦿ If SW is opened, the valve will close and keep off.

IT7011 – kugleventil med hurtigvirkende el-aktuator - Failsafe

KT2 Wiring



Instructions:

- ⦿ If SW is closed, the valve will open and keep on.
- ⦿ If SW is opened, the valve will close and keep off.

NOTE:

☆1 KT2 is the same as wiring of monostable solenoid valve. Attention: It should be supplied power at least 10 minutes before cutting the power automatically.

*1 please refer KLD20S/ KLD100 2-way ball valve purchase guide for details.

*2 F-type (damp-proof) is optional.

*3 The working current is tested under mentioned voltage in the parenthesis.

Serie: IT7010

Ret til ændringer forbeholdes