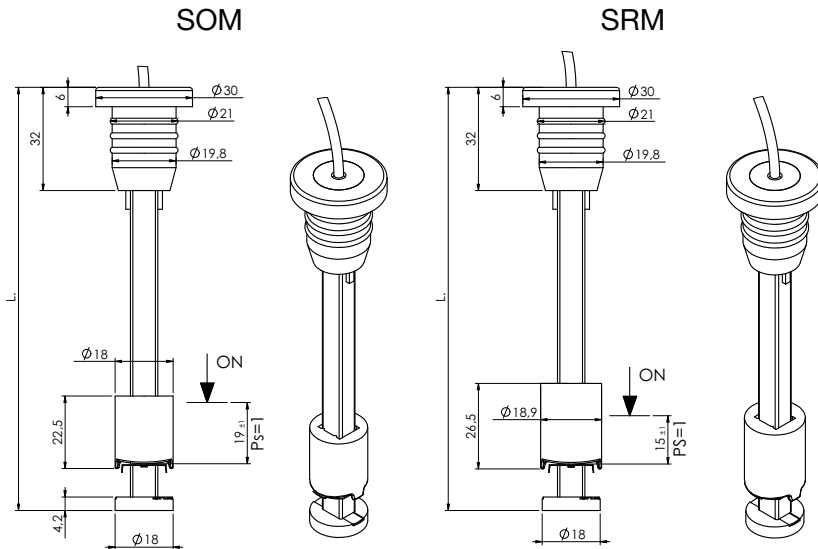


SOM SRM

Sensore riserva elettromeccanico
Electromechanical reserve level sensor



66

L = mm	Codice - Part Number	
	Olio - Oil	Benzina - Petrol
71	SOM 071 - 100	SRM 071 - 100
74	SOM 074 - 100	SRM 074 - 100
81	SOM 081 - 100	SRM 081 - 100
91	SOM 091 - 100	SRM 091 - 100
100	SOM 100 - 100	SRM 100 - 100
104	SOM 104 - 100	SRM 104 - 100

L = mm	Codice - Part Number	
	Olio - Oil	Benzina - Petrol
111	SOM 111 - 100	SRM 111 - 100
116	SOM 116 - 100	SRM 116 - 100
131	SOM 131 - 100	SRM 131 - 100
146	SOM 146 - 100	SRM 146 - 100
150	SOM 150 - 100	SRM 150 - 100
198	SOM 198 - 100	SRM 198 - 100

Sensore per circuiti a bassissima tensione di sicurezza o accumulatori elettrici. Per versioni personalizzate (uscita cablaggio, lunghezze diverse, ecc.) contattare Euroswitch. Per un corretto impiego vedere le note generali del catalogo sensori Euroswitch edizione 2012.

Sensor for very low-voltage safety circuits or electric accumulators. For customized version (output cable, different length, etc.) please contact Euroswitch. For a correct use please refer to "General Notes" in the Euroswitch sensors catalogue, edition 2012.

Impiego	Oli minerali - Benzina - Gasolio
Fissaggio	SOM Tappo NBR anti olio SRM Tappo NBR anti benzina
Stelo	Nylon
Galleggiante	Nylon espanso
Contatto fisso	Ottone argentato
Contatto mobile	Bronzo fosforoso argentato
Uscita cablaggio	L = 500 mm PVC
Tipo contatto	Elettromeccanico N.C.
Max pot. commut.	5 W
Max corrente commut.	500 mA
Max tensione commut.	24 Vdc
Tipo di azionamento	1B
Situazione di inquinazione	Normale
Peso specifico min. liquido	> 0,85 (SOM) > 0,7 (SRM)
Temperatura di funz.	-10°C / +80°C
Peso	~ 26 gr (L=100 mm)

Use	Mineral oils -Petrol-Diesel fuel
Fixing	SOM anti-oil NBR plug SRM anti-petrol NBR plug
Stem	Nylon
Float	Foamed nylon
Fixed contact	Silver plated brass
Moving contact	Silver plat. Phosphorous bronze
Wiring output	L = 500 mm PVC
Type of contact	Electromechanical N.C.
Max switch. capacity	5 W
Max switch. current	500 mA
Max switch. voltage	24 Vdc
Action type	1B
Pollution situation	Normal
Specific liquid weight	> 0,85 (SOM) > 0,7 (SRM)
Working temperature	-10 / +80°C
Weight	~ 26 gr (L= 100 mm)