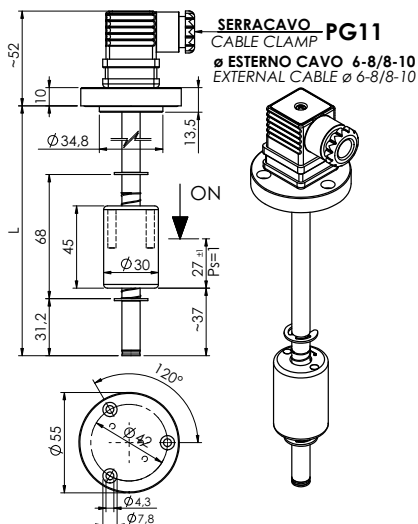


PT

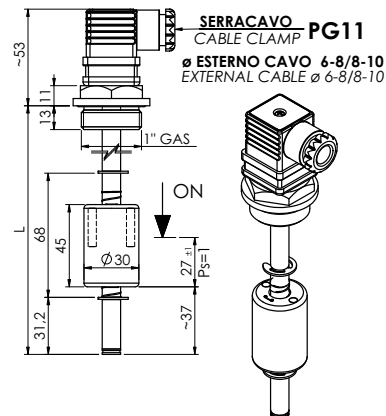
Sensore di livello elettromagnetico con termostato Electromagnetic level sensor with thermostat



PT30



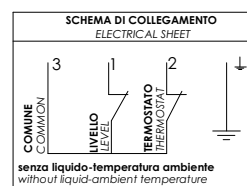
PT31



Per versioni personalizzate (lunghezza, temperature, ecc.) contattare i nostri Uffici Commerciali.

Per un corretto impiego vedere le note generali del catalogo sensori Euroswitch edizione 2012.

For customized version (length, temperatures, etc.) please contact our Customer Service. For a correct use please refer to "General Notes" in the Euroswitch sensors catalogue, edition 2012.



Impiego	Oli minerali - Carburanti - Acqua
Fissaggio	PT30 Flangia in Al 3 fori PT31 Filettatura in Al 1" gas
Stelo	Ottone
Galggiante	Nylon espanso
Seeger	Bronzo fosforoso
O-Ring	NBR
Tipo contatto	Reed N.A./N.C.
Max pot. commut.	80 W
Max corrente commut.	1 A
Max tensione commut.	250 Vac
Grado di protezione	IP65
con connettore a norme UNI EN 175301-803 (DIN43650)	
Tipo di azionamento	1B
Situazione di inquinazione	normale
Peso specif. liquido	> 0,75
Temp. di funzionamento	-15°C / +80°C
Temperature di intervento	
termostato	40-50-60-70-80°C N.A./N.C.
Lunghezze standard	150-200-250-300-400-500 mm

Use	Mineral oils - Fuels - Water
Fixing	PT30 3 holes Aluminum flange PT31 1" gas Aluminum thread
Stem	Brass
Float	Foamed nylon
Seeger	Phosphorous bronze
O-Ring	NBR
Type of contact	Reed N.A./N.C.
Max switch. capacity	80 W
Max switch. current	1 A
Max switch. voltage	250 Vac
Protection degree	IP65
with connector according to UNI EN 175301-803 (DIN43650)	
Action type	1B
Pollution situation	normal
Fluid specific weight	> 0,75
Working temperature	-15°C / +80°C
Thermostat setting	
temperature	40-50-60-70-80°C N.O./N.C.
Standard length	150-200-250-300-400-500 mm

Per passare da N.C. a N.A. è sufficiente capovolgere il galleggiate
The contact can be converted from N.C. to N.O. by rotating the float upside down