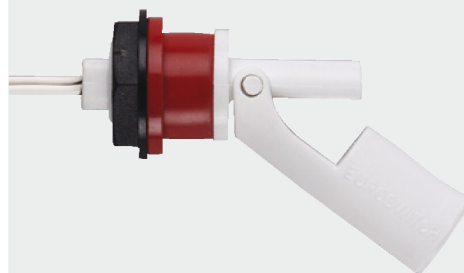
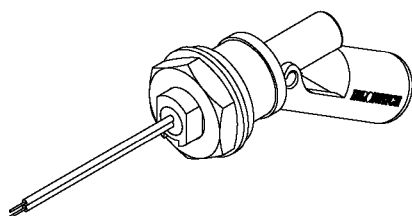
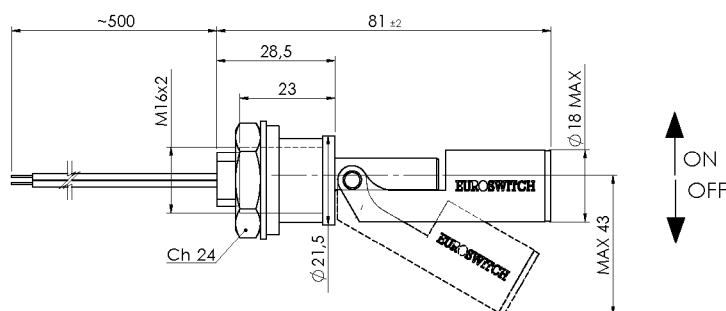


P520P

Sensore di livello elettromagnetico montaggio laterale con guarnizione ad espansione

Electromagnetic level sensor lateral fixing with expansion gasket



Nel caso di connessioni non isolate, devono essere prese le adeguate precauzioni per garantire la distanza minima di sicurezza tra i diversi morsetti.

Per versioni personalizzate (materiali, tipo di cablaggio, temperatura > 80°C, tensione > 50V, ecc.) contattare Euroswitch.

Per un corretto impiego vedere le note generali del catalogo sensori Euroswitch edizione 2012.

When using non-insulated connections, the necessary precautions must be taken to ensure the minimum safety distance between the terminals.

For customized version (material, type of cable, temperature > 80°C, voltage > 50V, etc.) please contact Euroswitch.

For a correct use please refer to "General Notes" in the Euroswitch sensors catalogue, edition 2012.

Codice - Part Number	
BIANCO WHITE	BIANCO WHITE
P520AH - 100	P520AH - 180
Per passare da N.C. a N.A. è sufficiente capovolgere il sensore <i>The contact can be converted from N.C. to N.O. by rotating the sensor upside down</i>	Contatto SPDT SPDT Contact

Impiego	Acqua - Acidi (Fluidi alimentari a richiesta)
Fissaggio	Guarnizione ad espansione
Stelo	Polipropilene
Galleggiante	Polipropilene
Dado	Nylon
Guarnizione ad espansione	Silicone
Uscita cablaggio	500 mm PVC
Tipo contatto	Reed N.A./N.C. (SPDT)
Max pot. commut.	40 W (3 W SPDT)
Max corrente commut.	1 A (0,25 A SPDT)
Max tensione commut.	50 V (250V a richiesta)
Tipo di azionamento	1B
Situazione di inquinazione	normale
Peso specif. liquido	> 0,8
Temp. di funzionamento	-10°C / +80°C
Peso	~ gr 24

Use	Water - Acids (Alimentary liquids on request)
Fixing	Expansion gasket
Stem	Polypropilene
Float	Polypropilene
Nut	Nylon
Expansion gasket	Silicone
Wiring output	500 mm PVC
Type of contact	Reed N.O./ N.C. (SPDT)
Max switch. capacity	40 W (3 W SPDT)
Max switch. current	1 A (0,25 A SPDT)
Max switch. voltage	50 V (250V on request)
Action type	1B
Pollution situation	normal
Specific fluid weight	> 0,8
Working temperature	-10°C / +80°C
Weight	~ gr 24

Per il miglior fissaggio si raccomanda un foro da 22 mm esente da bave ed uno spessore della parete tra i 2 ed i 5 mm
For correct fixing, we recommend using a burr-free 22 mm hole and a 2-5 mm thick wall.