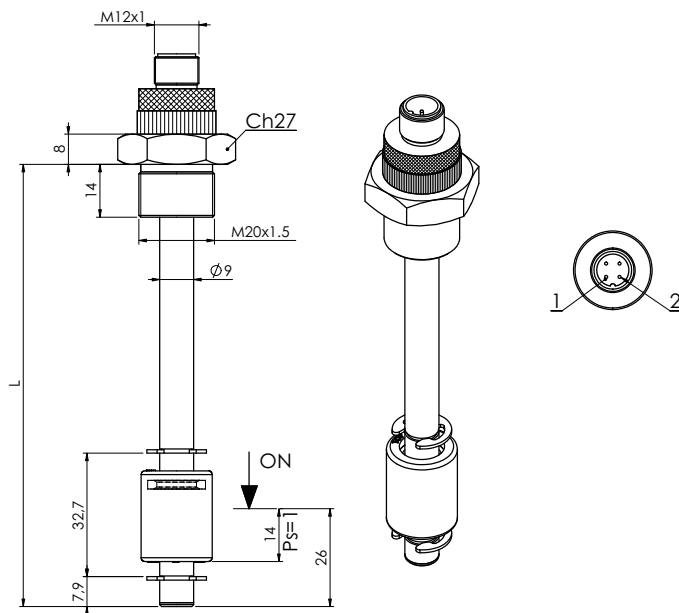


# P40

Sensore di livello elettromagnetico  
Electromagnetic level sensor



Per versioni personalizzate (uscita cablaggio, lunghezze diverse, materiali, ecc.) contattare Euroswitch.

For customized versions (output cable, different length, materials, etc.) please contact Euroswitch.

40

<b>Impiego</b>	Oli minerali - Gasolio - Benzina Acqua - detersivi
<b>Fissaggio</b>	M20x1,5 (altri a richiesta)
<b>Stelo</b>	Ottone
<b>Galleggiante</b>	NBR
<b>Connettore</b>	M12x1
<b>Tipo di contatto</b>	Reed N.A./N.C. (a richiesta SPDT)
<b>Max pot. commut.</b>	10 W (3 W SPDT)
<b>Max corrente commut.</b>	0,5 A (0,25 A SPDT)
<b>Max tensione commut.</b>	50 V
<b>Tipo di azionamento</b>	1B
<b>Situazione di inquinazione</b>	Normale
<b>Peso specif. liquido</b>	> 0,7
<b>Temp. di funzionamento</b>	-10°C / +100°C

<b>Use</b>	Mineral oils - Diesel fuel - Petrol Water - detergents-
<b>Fixing</b>	M20x1,5 (other on request)
<b>Stem</b>	Brass
<b>Float</b>	NBR
<b>Connector</b>	M12x1
<b>Type of contact</b>	Reed N.O./N.C. (on request SPDT)
<b>Max switch. capacity</b>	10 W (3 W SPDT)
<b>Max switch. current</b>	0,5 A (0,25 A SPDT)
<b>Max switch. voltage</b>	50 V
<b>Action type</b>	1B
<b>Pollution situation</b>	Normal
<b>Specific liquid weight</b>	> 0,7
<b>Working temperature</b>	-10°C / +100°C

Per un corretto impiego vedere le note generali del catalogo sensori Euroswitch edizione 2012.  
For a correct use please refer to "General Notes" in the Euroswitch sensors catalogue, edition 2012.