

# P35

## Sensore di livello elettromagnetico Electromagnetic level sensor



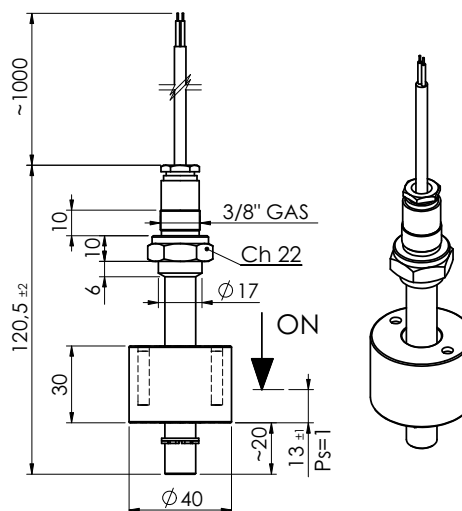
Per versioni personalizzate (lunghezza, temperatura > 80°C, ecc.) contattare Euroswitch.

Nel caso di connessioni non isolate, devono essere prese le adeguate precauzioni per garantire la distanza minima di sicurezza tra i diversi morsetti.

Per un corretto impiego vedere le note generali del catalogo sensori Euroswitch edizione 2012.

*For customized version (length, temperature > 80°C, etc.) please contact Euroswitch. When using non-insulated connections, the necessary precautions must be taken to ensure the minimum safety distance between the terminals.*

*For a correct use please refer to "General Notes" in the Euroswitch sensors catalogue, edition 2012.*



### Codice - Part Number

BIANCO/WHITE	BIANCO/WHITE	MARRONE BROWN	NERO/BLACK BLU/BLUE
P35085 - 100		P35085 - 500	
Per passare da N.C. a N.A. è sufficiente capovolgere il galleggiante The contact can be converted from N.C. to N.O. by rotating the float upside down			

Il collegamento a terra deve essere garantito dal sistema di montaggio  
Grounding must be fasten by assembling system

<b>Impiego</b>	Oli minerali - Carburanti - Acqua
<b>Fissaggio</b>	3/8" gas
<b>Stelo</b>	Ottone
<b>Galleggiante</b>	NBR
<b>Seeger</b>	Bronzo fosforoso
<b>Connessione elettrica</b>	1000 mm sez. 0,5 mm <sup>2</sup> PVC
<b>Tipo contatto</b>	Reed NA/NC (SPDT)
<b>Max pot. commut.</b>	80W (50W SPDT)
<b>Max corrente commut.</b>	1 A (1A SPDT)
<b>Max tensione commut.</b>	250 Vac (220 Vac SPDT)
<b>Tipo di azionamento</b>	1B
<b>Situazione di inquinazione</b>	normale
<b>Peso specif. liquido</b>	> 0,75
<b>Temp. di funzionamento</b>	-15°C / +80°C
<b>Peso</b>	~ gr 160

<b>Use</b>	Mineral oils - Fuels - Petrol - Water
<b>Fixing</b>	3/8" gas
<b>Stem</b>	Brass
<b>Float</b>	NBR
<b>Seeger</b>	Phosphorous bronze
<b>Electrical connection</b>	1000 mm section 0,5 mm <sup>2</sup> PVC
<b>Type of contact</b>	Reed NO/NC (SPDT)
<b>Max switch. capacity</b>	80W (50W SPDT)
<b>Max switch. current</b>	1 A (1A SPDT)
<b>Max switch. voltage</b>	250 Vac (220 Vac SPDT)
<b>Action type</b>	1B
<b>Pollution situation</b>	normal
<b>Fluid specific weight</b>	> 0,75
<b>Working temperature</b>	-15°C / +80°C
<b>Weight</b>	~ gr 160