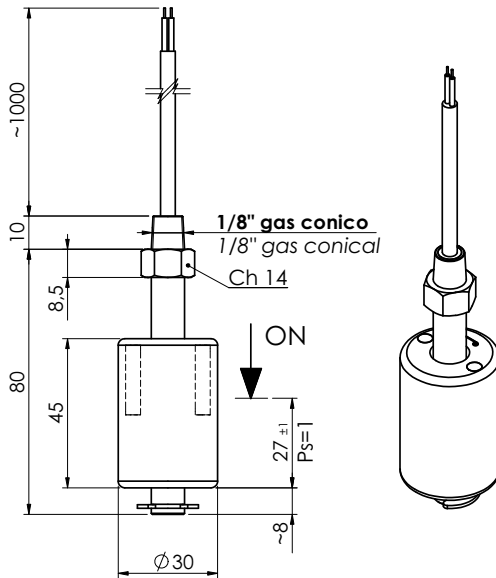


P34

Sensore di livello elettromagnetico
Electromagnetic level sensor



Per versioni personalizzate (lunghezza, temperatura > 80°C, ecc.) contattare Euroswitch.
Nel caso di connessioni non isolate, devono essere prese le adeguate precauzioni per garantire la distanza minima di sicurezza tra i diversi morsetti.
Per un corretto impiego vedere le note generali del catalogo sensori Euroswitch edizione 2012.

*For customized version (length, temperature > 80°C, etc.) please contact Euroswitch. When using non-insulated connections, the necessary precautions must be taken to ensure the minimum safety distance between the terminals.
For a correct use please refer to "General Notes" in the Euroswitch sensors catalogue, edition 2012.*

Codice - Part Number

BIANCO/WHITE	BIANCO/WHITE	MARRONE BROWN	NERO/BLACK
			BLU/BLUE
P34070 - 100		P34070 - 500	
Per passare da N.C. a N.A. è sufficiente capovolgere il galleggiante The contact can be converted from N.C. to N.O. by rotating the float upside down			

Il collegamento a terra deve essere garantito dal sistema di montaggio
Grounding must be fasten by assembling system

Impiego	Oli minerali - Carburanti - Acqua
Fissaggio	1/8" gas conico
Stelo	Ottone
Galleggiante	Nylon espanso
Seeger	Bronzo fosforoso
Connessione elettrica	1000 mm Sez. 0,5 mm ² PVC
Tipo contatto	Reed N.A./N.C. (SPDT)
Max pot. commut.	80 W (50 W SPDT)
Max corrente commut.	1 A (1 A SPDT)
Max tensione commut.	250 Vac (220 Vac SPDT)
Tipo di azionamento	1B
Situazione di inquinazione	normale
Peso specif. liquido	> 0,75
Temp. di funzionamento	-15°C / +80°C
Peso	~ gr 85

Use	Mineral oils - Fuels - Water
Fixing	1/8" gas conical
Stem	Brass
Float	Foamed nylon
Seeger	Phosphorous bronze
Electrical connection	1000 mm section 0,5 mm ² PVC
Type of contact	Reed N.O./N.C. (SPDT)
Max switch. capacity	80 W (50 W SPDT)
Max switch. current	1 A (1 A SPDT)
Max switch. voltage	250 Vac (220 Vac SPDT)
Action type	1B
Pollution situation	normal
Fluid specific weight	> 0,75
Working temperature	-15°C/+80°C
Weight	~ gr 85