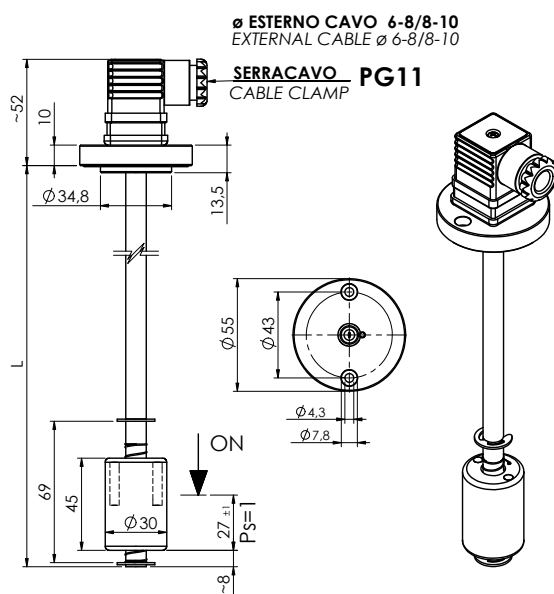


P32P

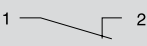
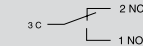
Sensore di livello elettromagnetico
Electromagnetic level sensor



Ex A richiesta disponibile la versione certificata ATEX
Version ATEX available on request



Codice - Part Number

Lunghezza - Length (L=mm)	1  2	3 C  2 NC 1 NO
100	P32P100 - 100	P32P100 - 500
150	P32P150 - 100	P32P150 - 500
200	P32P200 - 100	P32P200 - 500
250	P32P250 - 100	P32P250 - 500
300	P32P300 - 100	P32P300 - 500
350	P32P350 - 100	P32P350 - 500
400	P32P400 - 100	P32P400 - 500
450	P32P450 - 100	P32P450 - 500
500	P32P500 - 100	P32P500 - 500

Per passare da N.C. a N.A. è sufficiente capovolgere il galleggiante
The contact can be converted from N.C. to N.O. by rotating the float upside down

Contatto SPDT
SPDT Contact

Per versioni personalizzate (lunghezza, temperatura > 80°C, ecc.) contattare Euroswitch.

Per un corretto impiego vedere le note generali del catalogo sensori Euroswitch edizione 2012.

For customized version (length, temperature > 80°C, etc.) please contact Euroswitch.
For a correct use please refer to "General Notes" in the Euroswitch sensors catalogue, edition 2012.

Impiego	Oli minerali - Carburanti - Acqua
Fissaggio	Flangia Al 2 fori interasse 43 mm
Stelo	Ottone
Galleggiante	Nylon espanso
Seeger	Bronzo fosforoso
O-Ring	NBR
Tipo contatto	Reed NA/NC (SPDT)
Max pot. commut.	80 W (50 W SPDT)
Max corrente commut.	1 A (1 A SPDT)
Max tensione commut.	250 Vac (220 Vac SPDT)
Grado di protezione	IP65
con connettore a norme UNI EN 175301-803 (DIN43650)	
Tipo di azionamento	1B
Situazione di inquinazione	normale
Peso specif. liquido	> 0,75
Temp. di funzionamento	-15°C /+80°C
Peso	~ 160 gr (per L=100 mm)

Use	Mineral oils - Fuels - Water
Fixing	Al 2 holes flange int. 43 mm
Stem	Brass
Float	Foamed nylon
Seeger	Phosphorous bronze
O-Ring	NBR
Type of contact	Reed NO/NC (SPDT)
Max switch. capacity	80 W (50 W SPDT)
Max switch. current	1 A (1 A SPDT)
Max switch. voltage	250 Vac (220 Vac SPDT)
Protection degree	IP65
with connector according to UNI EN 175301-803 (DIN43650)	
Action type	1B
Pollution situation	normal
Fluid specific weight	> 0,75
Working temperature	-15°C/+80°C
Weight	~160 gr (for L=100 mm)