

Sensore di livello elettromagnetico Electromagnetic level sensor

Ex A richiesta disponibile la versione certificata ATEX
Version ATEX available on request

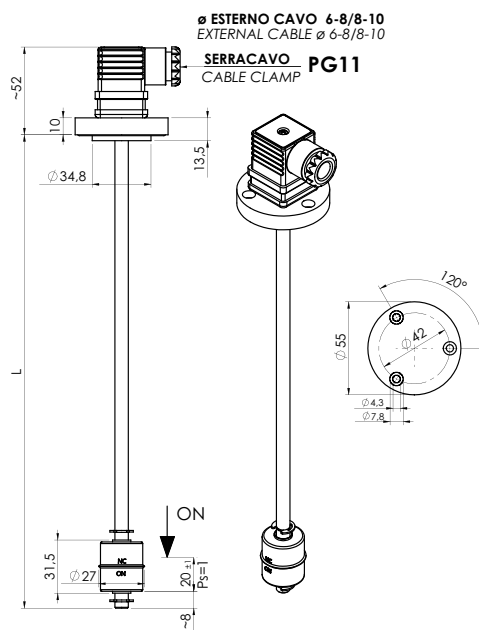
HT A richiesta disponibile la versione per alta temperatura
Version High Temperature available on request



Per versioni personalizzate (lunghezze diverse, temperatura > 100°C, ecc.) contattare Euroswitch.
Per un corretto impiego vedere le note generali del catalogo sensori Euroswitch edizione 2012.

For customized version (different length, temperature > 100°C, etc.) please contact Euroswitch.

For a correct use please refer to "General Notes" in the Euroswitch sensors catalogue, edition 2012.



Lunghezza - Length (L=mm)	Codice - Part Number	
	1	2
100	IMF100 - 100	IMF100 - 500
150	IMF150 - 100	IMF150 - 500
200	IMF200 - 100	IMF200 - 500
250	IMF250 - 100	IMF250 - 500
300	IMF300 - 100	IMF300 - 500
400	IMF400 - 100	IMF400 - 500
500	IMF500 - 100	IMF500 - 500

Per passare da N.C. a N.A. è sufficiente capovolgere il galleggiante
The contact can be converted from N.C. to N.O. by rotating the float upside down

Impiego	Acqua - Olio - Acidi - Carburanti (Fluidi alimentari a richiesta)
Fissaggio	Flangia 3 fori 304 (316 a richiesta)
Stelo	Inox aisi 304 (316 a richiesta)
Galleggianti	Inox aisi 316
Seeger	Inox aisi 316
O-Ring	NBR
Tipo contatto	Reed N.A./N.C. (SPDT)
Max pot. commut.	40 W (3W SPDT)
Max corrente commut.	1A (0,25A SPDT)
Max tensione commut.	< 250 Vac (50V SPDT)
Grado di protezione	IP65 con connettore a norme UNI EN 175301-803 (DIN43650)
Tipo di azionamento	1B
Situazione di inquinazione	normale
Peso specif. liquido	> 0,8
Temp. di funzionamento	-15°C / +100°C (HT -20°C / +200°C)
Peso	~ 220 gr (L=100 mm)

Use	Water - Oil - Acids - Fuels (Alimentary liquids on request)
Fixing	3 holes flange 304 (316 on request)
Stem	Stainless steel aisi 304 (316 on request)
Float	Stainless steel aisi 316
Seeger	Stainless steel aisi 316
O-Ring	NBR
Type of contact	Reed N.O./N.C. (SPDT)
Max switch. capacity	40 W (3W SPDT)
Max switch. current	1A (0,25A SPDT)
Max switch. voltage	< 250 Vac (50V SPDT)
Protection degree	IP65 with connector according to UNI EN 175301-803 (DIN43650)
Action type	1B
Pollution situation	normal
Fluid specific weight	> 0,8
Working temperature	-15°C / +100°C (HT -20°C / +200°C)
Weight	~ 220 gr (L=100 mm)