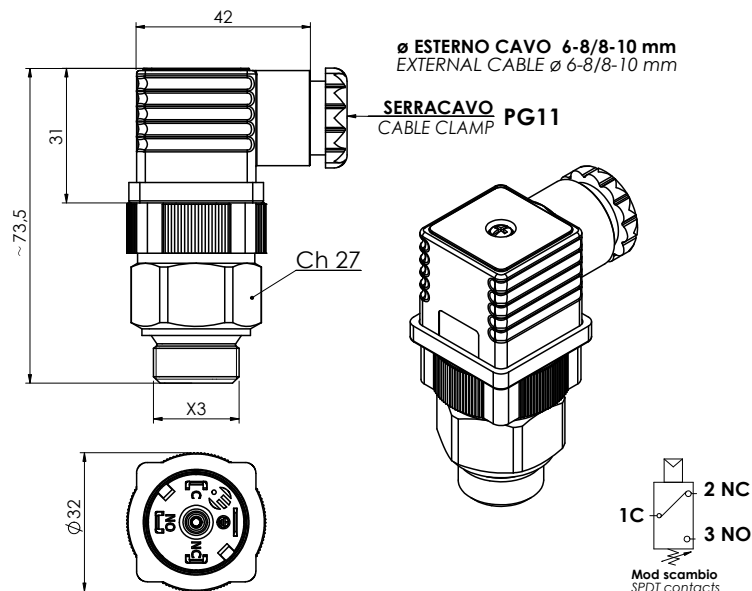


507

Termostato bimetallico con contatti in scambio
Bimetallic thermostat with SPDT contacts

 A richiesta disponibile la versione certificata ATEX
Version ATEX available on request



10

Codice - Part Number

507 21 ● ■

● Filetti (X3)	Threads (X3)
02 3/8" G	02 3/8" G
05 M14x1,5	05 M14x1,5
07 M22x1,5	07 M22x1,5
08 1/2" G	08 1/2" G

■ Temperatura	Temperature
da 35° a 85°C	from 35° to 85°C
con intervalli di 5°C	with intervals of 5°C

Corpo	Ottone (a richiesta INOX)	Case	Brass (stainless steel on request)
Condizione elettrica	SPDT (contatti in scambio)	Electrical conditions	STDP (exchange contact)
Differenziale	15 / 20K	Differential	15 / 20K
Tolleranza di intervento	+/- 5K	Intervention tolerance	+/- 5K
Caratteristiche elettriche	5(4) A / 14Vdc	Electrical characteristics	5(4) A / 14Vdc
	4(3) A / 30Vdc		4(3) A / 30Vdc
	5 (3) A / 125Vac		5 (3) A / 125Vac
	5 (1) A / 250Vac		5 (1) A / 250Vac
Max temperatura ambiente	+85°C	Max ambient temp.	+85°C
Numero di cicli	100.000	Number of cycles	100.000
Numero cicli/minuto	max 5	Number of cycles/min	max 5
Apertura rapida del contatto		Snap action contact	
Velocità di variazione temp.	1÷2 K/min	Temp. change rate	1÷2 K/min
Coppia max di serraggio	40 Nm	Tightening torque max	40 Nm
Connessione	faston maschio 6,3 x 0,8 e di messa a terra	Connection	faston male 6,3 x 0,8 and grounding
Grado di protezione	IP65	Protection degree	IP65
con connettore a norme UNI EN 175301-803 (DIN43650)		with connector according to UNI EN 175301-803 (DIN43650)	
Max pressione	80 bar (altri valori a richiesta)	Max pressure	80 bar (other value on request)
Peso	~ 100gr	Weight	~ 100gr

Per un corretto impiego vedere le note generali del catalogo "Sensori di Temperatura" Euroswitch edizione 2013.
 For a correct use please refer to "General Notes" in the "Temperature sensors" Euroswitch catalogue, edition 2013