



Rpe s.r.l.  
Via S. Ambrogio, 3  
22070 Carbonate (CO)  
Italy  
Tel. +39 0331 83.25.15  
Fax +39 0331 83.25.01  
[www.rpesrl.it](http://www.rpesrl.it)

#### CARATTERISTICHE DI LAVORO

Pressione di esercizio	0 ÷ 10 bar
Temperatura ambiente	0 ÷ 60° C
Temperatura fluido	0 ÷ 25° C
Direzione del fluido	Unidirezionale

#### CARATTERISTICHE FISICHE

Corpo	PA 66 FV 30%
O-Ring	NBR/LSR

#### CONNESSIONI IDRAULICHE

PG 10 mm

#### INSTALLAZIONE

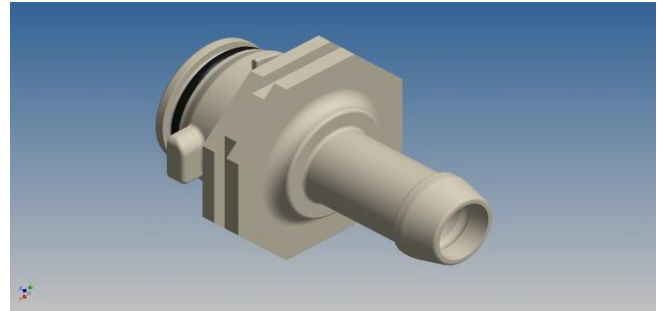
Manuale su qualsiasi componente della Serie R Universale (corpo valvola o raccordo).

#### APPLICAZIONI

Tutte le applicazioni che prevedono l'impiego della Serie R Universale.

Serie R Universale - R Universal Series

## Raccordo IN PG10 - IN PG10 Fitting



#### WORKING SPECIFICATIONS

Working pressure	0 ÷ 10 bar
Room temperature	0 ÷ 60° C
Fluid temperature	0 ÷ 25° C
Flow direction	Unidirectional

#### PHYSICAL SPECIFICATIONS

Valve body	PA 66 GF 30%
O-Ring	NBR/LSR

#### HYDRAULIC CONNECTIONS

Ø 10 mm hose tail

#### INSTALLATION

Manual on any R Universal Series components (valve body or connection).

#### APPLICATIONS

All applications that require the use of the R Universal Series.

#### MARCHI E APPROVAZIONI / MARKS AND CERTIFICATIONS

1

2

3

4

5

6

7

8

A

A

B

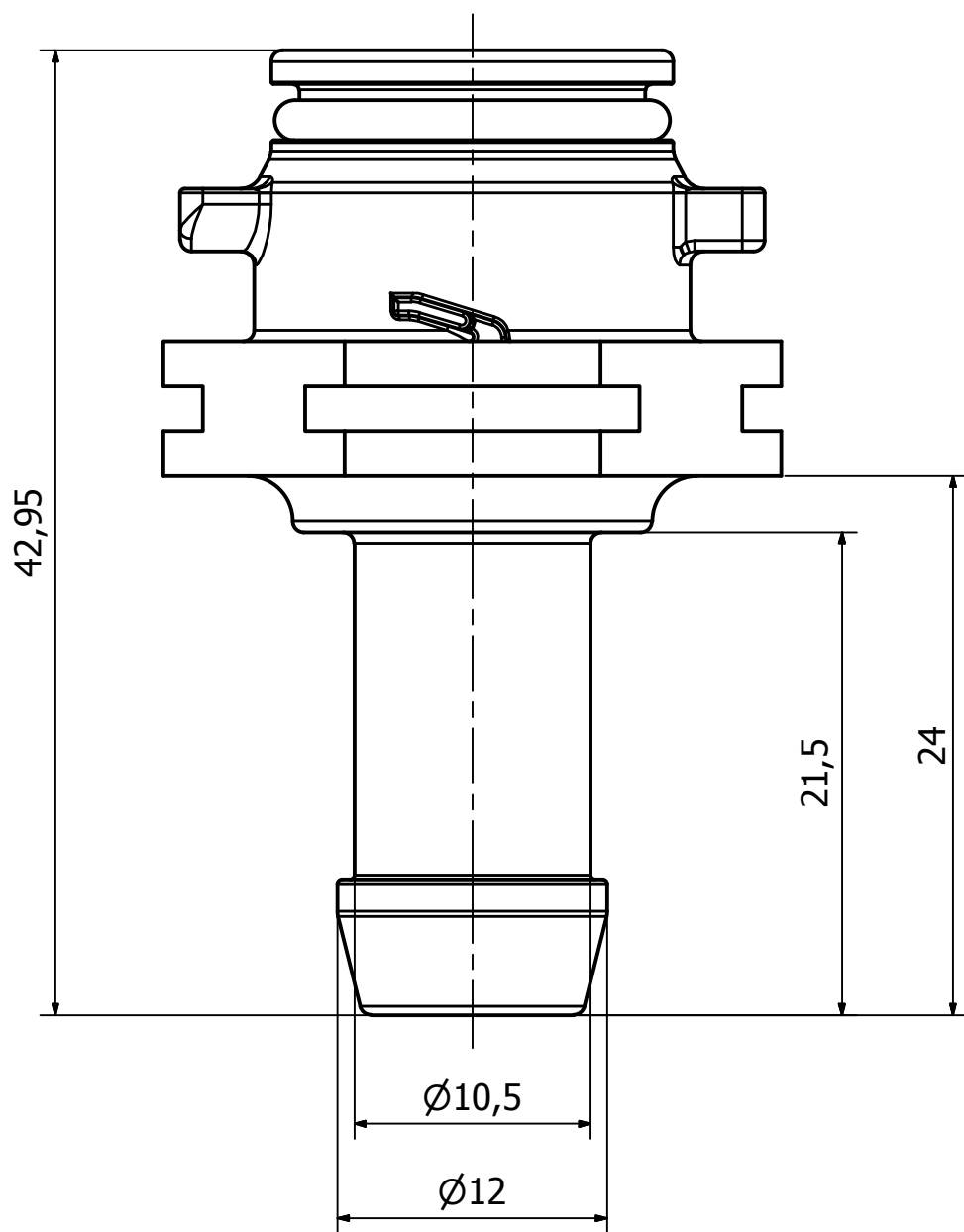
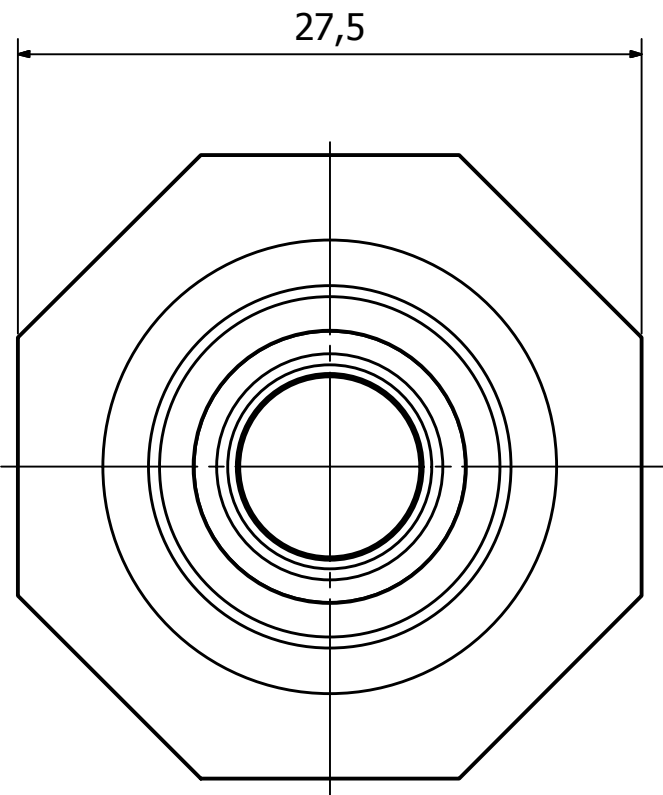
B

C

C

D

D



Serie:

**RU**

**IN PG10**

Data: 18/02/2015

Revisione: 0

R.P.E. s.r.l. si riserva la proprietà di questo disegno con divieto di riproduzione o vendita non autorizzata.

1

2

3

4

5

6

7

8