



Rpe s.r.l.
Via S. Ambrogio, 3
22070 Carbonate (CO)
Italy
Tel. +39 0331 83.25.15
Fax +39 0331 83.25.01
www.rpesrl.it

Serie R Universale - R Universal Series

Raccordo IN JG8 - IN JG8 Fitting



CARATTERISTICHE DI LAVORO

Pressione di esercizio	0 ÷ 10 bar
Temperatura ambiente	0 ÷ 60° C
Temperatura fluido	0 ÷ 25° C
Direzione del fluido	Unidirezionale

CARATTERISTICHE FISICHE

Corpo	PA 66 FV 30%
O-Ring	NBR/LSR

CONNESSIONI IDRAULICHE

Vedi disegni.

INSTALLAZIONE

Manuale su qualsiasi componente della Serie R Universale (corpo valvola o raccordo).

APPLICAZIONI

Tutte le applicazioni che prevedono l'impiego della Serie R Universale.

WORKING SPECIFICATIONS

Working pressure	0 ÷ 10 bar
Room temperature	0 ÷ 60° C
Fluid temperature	0 ÷ 25° C
Flow direction	Unidirectional

PHYSICAL SPECIFICATIONS

Valve body	PA 66 GF 30%
O-Ring	NBR/LSR

HYDRAULIC CONNECTIONS

See drawings.

INSTALLATION

Manual on any R Universal Series components (valve body or connection).

APPLICATIONS

All applications that require the use of the R Universal Series.

MARCHI E APPROVAZIONI / MARKS AND CERTIFICATIONS



SCHEDA TECNICA *TECHNICAL DATA SHEET*

Cod.: **4TDS110**

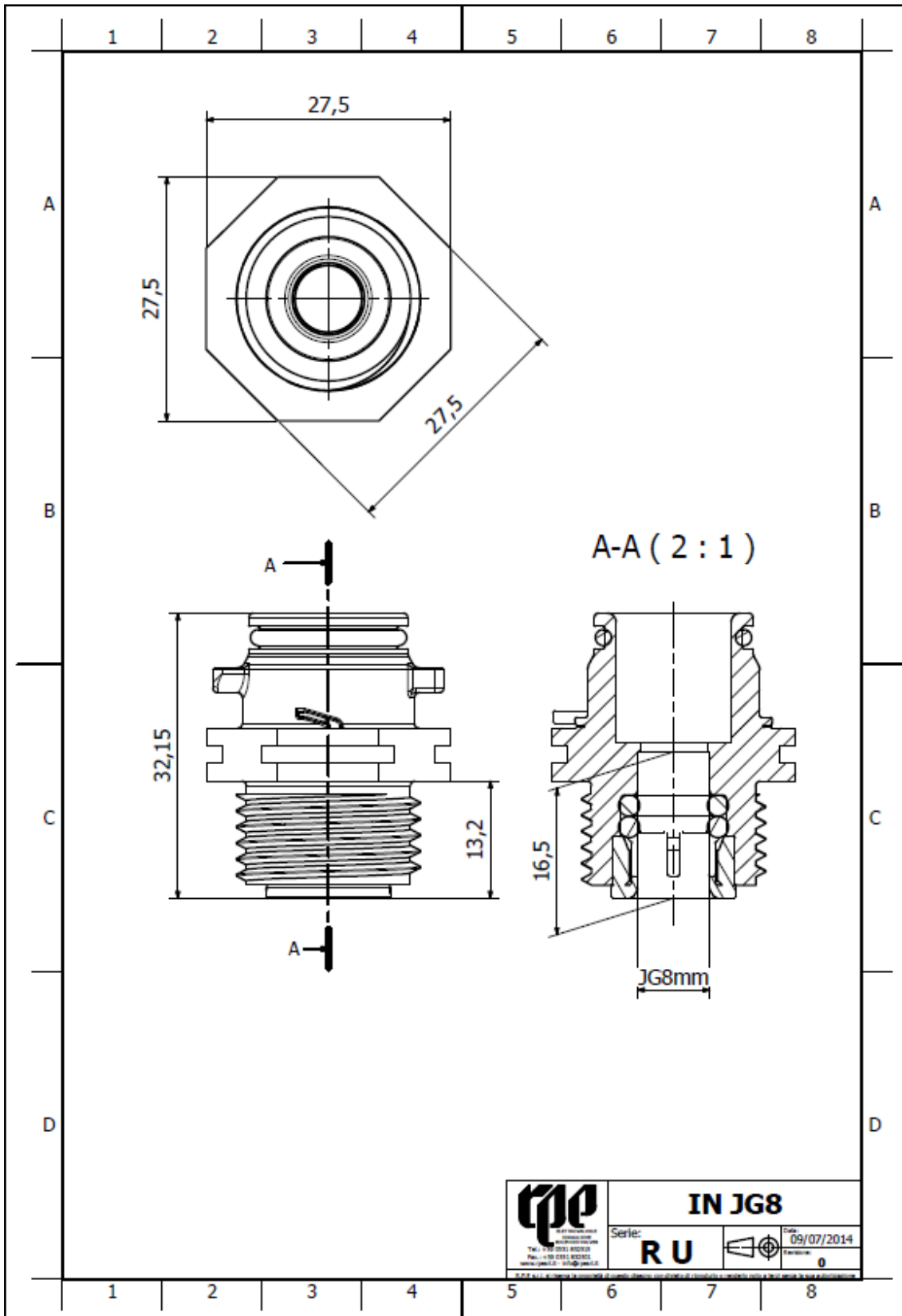
RACCORDO IN JG8 SERIE R UNIVERSALE

Rev.: **0**

R SERIES UNIVERSALE IN JG8 FITTING

Data: 16/12/2014

DISEGNO DIMENSIONALE *DIMENSIONAL DRAWING*



	IN JG8	
	Series: RU	09/07/2014 0