

FLANGE PER ATOMIZZATORI E VALVOLA A SARACINESCA SPRAYER FLANGES AND GATE VALVE BRIDAS PARA ATOMIZADORES Y VALVULA DE COMPUERTA

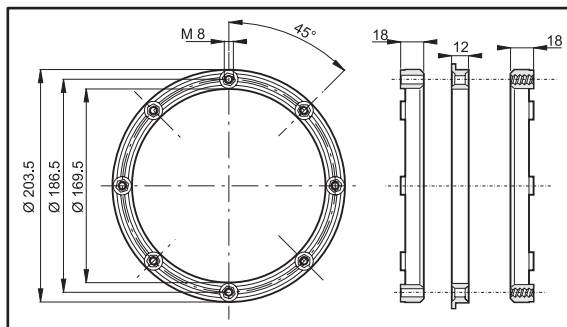
Flange per atomizzatori in nylon con guarnizione

Questi kit costituiti da due flange e da una guarnizione servono per bloccare il tubo per il passaggio del cardano alla cisterna. Sono standard per tutti i costruttori di cisterne.



Nylon sprayer flanges with gasket

These kits, consisting of two flanges and one gasket, are designed to lock the hose to put the cardan through the tank. They are standardised for all tank manufacturers.



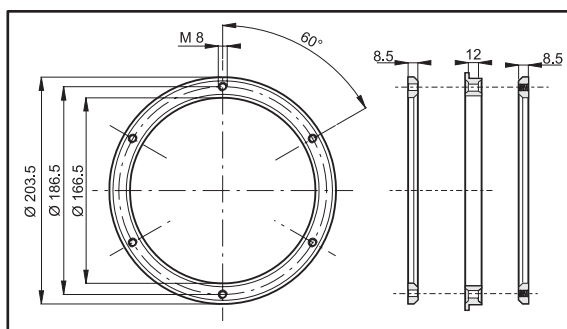
COD.
CODE
CÓD.

006 020

Flange per atomizzatori in ottone con guarnizione

Brass sprayer flanges with gasket

Bridas para atomizadores de latón con junta



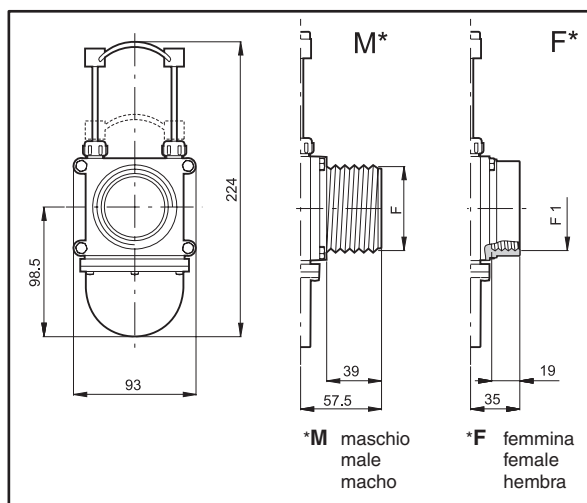
COD.
CODE
CÓD.

006 010

Valvola a saracinesca

Gate valve

Válvula de compuerta



*M maschio
male
macho

*F femmina
female
hembra

COD. CODE CÓD.	F / F1 (BSP)	Tipo - Type - Tipo (*)
450 015	G1 1/4	M / M
450 016	G1 1/2	
450 017	G 2	
450 025	G1 1/4	M / F
450 026	G1 1/2	
450 027	G 2	F / F
450 035	G1 1/4	
450 036	G1 1/2	
450 037	G 2	