



VALVOLE DI SFIATO BREATHER VALVES VÁLVULAS DE RESPIRADERO

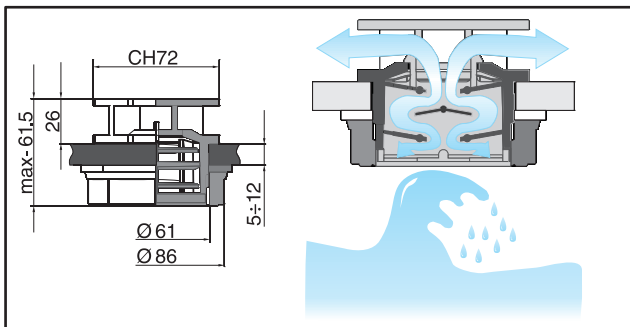
Valvola di sfiato a labirinto

Labyrinth breather valve

Válvula respiradero de laberinto



COD.
CODE
CÓD.
504 220



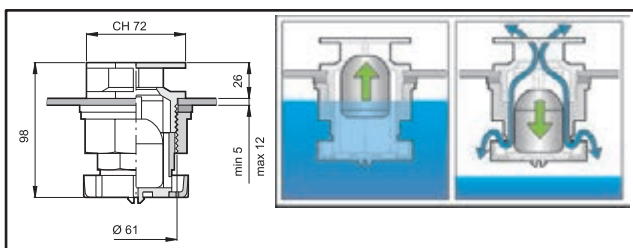
Valvola di sfiato a sfera galleggiante

Floating ball breather valve

Válvula respiradero de bola flotante



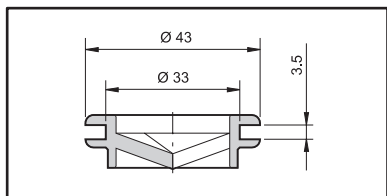
COD.
CODE
CÓD.
504 210



Valvola in PVC
PVC valve
Válvula de PVC



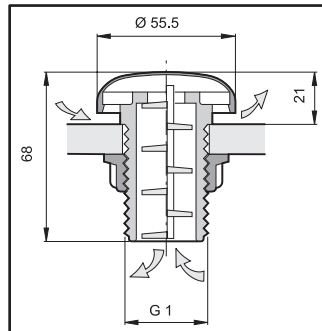
COD.
CODE
CÓD.
504 201



Valvola di sfiato a labirinto
Labyrinth breather valve
Válvula respiradero de laberinto



COD.
CODE
CÓD.
504 203



Rubinetto lava mani

- Corpo in polipropilene
- Guarnizioni in NBR

Hand washing cock

- Polypropylene body
- Gaskets in NBR

Grifo lava manos

- Cuerpo en polipropilene
- Juntas en NBR



COD. CODE CÓD.	F	Uscita Outlet Salida	s	
555 3018	G 3/4 BSP	17.5 mm	10 mm	10

s = Tratto utile filetto (spessore max. tanica)
s = Maximum tank wall thickness
s = Espesor maximo de la cisterna



COD. CODE CÓD.	F	Uscita Outlet Salida	s	
555 3009	G 3/4 BSP	8.5 mm	10 mm	10

s = Tratto utile filetto (spessore max. tanica)
s = Maximum tank wall thickness
s = Espesor maximo de la cisterna