

ARTICULO: 2834

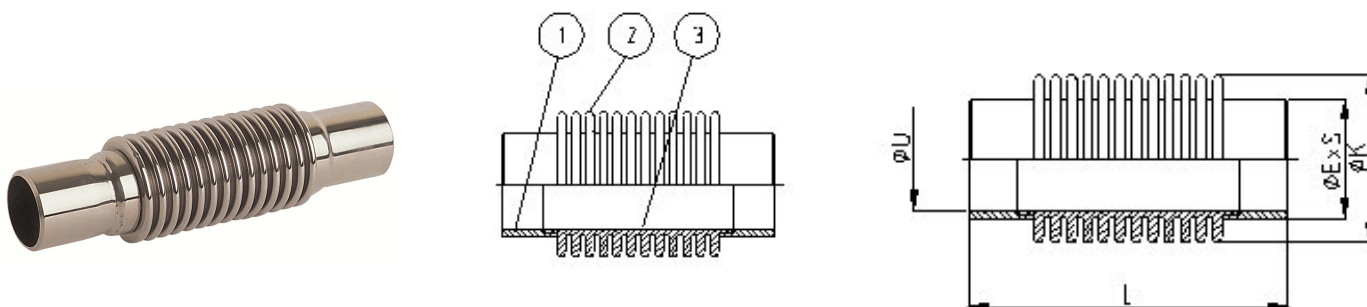
Junta de expansión metálica, extremos para soldar. Metal Expansion Joint, welding ends.

Características

1. Junta de expansión metálica.
2. Construcción en Acero Inoxidable AISI 304.
3. Extremos para soldar.
4. Vibración reducida.
5. Presión de trabajo máxima 10 Kg / cm².
6. Temperatura máxima de Trabajo 300 °C.
7. Camisa interior para evitar excesivas pérdidas de carga y posible acumulación de producto en el interior del fuelle el cual le reduce la capacidad de trabajo.

Features

1. Metal Expansion Joint.
2. Made of Stainless Steel AISI 304.
3. Welding ends.
4. Reduced vibration.
5. Max. Working pressure 10 Kg / cm².
6. Max. Working temperature 300 °C.
7. Inner Sleeve to avoid excessive load losses and possible product accumulation inside the bellows which reduces him the work capacity.



Nº	Denominación/Name	Material	Acabado Superficial/Surface Treatment
1	Extremo / End Pipe	Acero Inox. 304 / S.S. 304	-----
2	Fuelle / Bellows	Acero Inox. 304 / S.S. 304	-----
3	Camisa interior / Inner Sleeve	Acero Inox. 304 / S.S. 304	-----

DIMENSIONES GENERALES / GENERAL DIMENSIONS

Ref	Medida/ Size	DN	PN	Dimensiones/Dimensions (mm)					Peso/Weight (Kg)
				Nº Conv.	Ø U	Ø E x S	Ø K	L	
2834 08	1 ½"	40	10	12	32	48.3 x 2.6	52	200	0,800
2834 09	2"	50	10	14	45	60.3 x 2.9	69	275	1,400
2834 10	2 ½"	65	10	14	61	76.1 x 2.9	88	275	1,700
2834 11	3"	80	10	10	73,6	88.9 x 3.2	107	275	1,800
2834 12	4"	100	10	12	98,6	114.3 x 3.6	140	300	3,700
2834 13	5"	125	10	10	124,6	139.7 x 4	167	300	4,400
2834 14	6"	150	10	10	149,6	168.3 x 4.5	199	350	7,200
2834 16	8"	200	10	8	198,6	219.1 x 5.9	266	350	11,600

Parámetros de compensación / Performance parameter:

Referencia / Reference	DN	Presión de Trabajo / Working Pressure (Kg/cm ²)	Temperatura de trabajo / Working Temperature (°C)	Compensación Axial en diferentes ciclos de trabajo (mm) / Axial compensation in different cycle (mm)			Spring Rate (Kg/mm)	Effective Area (cm ²)
				1000 cycle	>=5000 cycle	>= 10000 cycle		
2834 08	40	10	300	± 11	± 7	± 6	26	16.6
2834 09	50			± 19	± 11	± 10	14	28.3
2834 10	65			± 22	± 12	± 11	13	47.8
2834 11	80			± 25	± 14	± 12	16	70.9
2834 12	100			± 42	± 24	± 21	22	120.7
2834 13	125			± 47	± 26	± 22	18	176.7
2834 14	150			± 53	± 30	± 26	21	251.6
2834 16	200			± 60	± 34	± 29	30	444.9



Detalle de Camisa interior / Inner Sleeve detail

CURVA PRESION TEMPERATURA / PRESSURE TEMPERATURE RATING

