

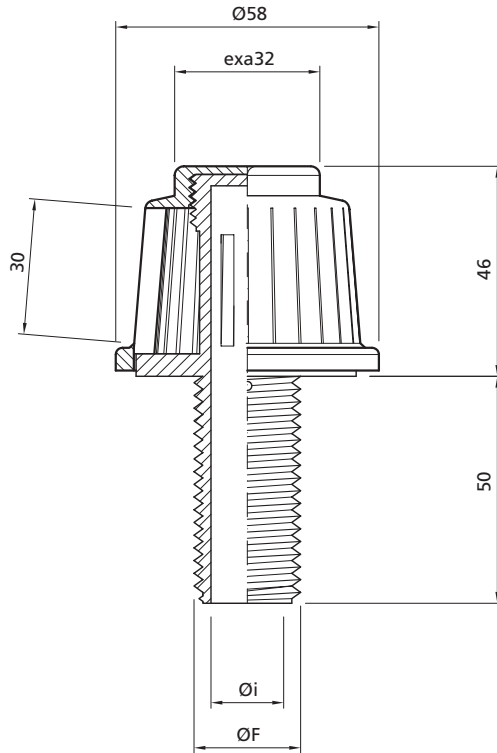
P7

UGELLI A FESSURE VERTICALI FILTER NOZZLES WITH VERTICAL SLOTS



- Adatto per resine a scambio ionico
- Di facile pulizia
- Economico

- Good for ion exchange resins
- Easily cleaned
- Inexpensive



Tipo Type	Fessura Slot width mm	N. Fessure Slots No.	Sezione Area mm ²
P7	0,25	30	225
	0,5	26	390

Filetto Thread	ØF mm	Øi mm	Area codolo Stem area mm ²	L1 mm
3/4"G	26.4	17	225	20, 30, 50
15/16"W	23.5	17	225	20, 30, 50

Materiale/Material: PP - PPFV - PVDF

