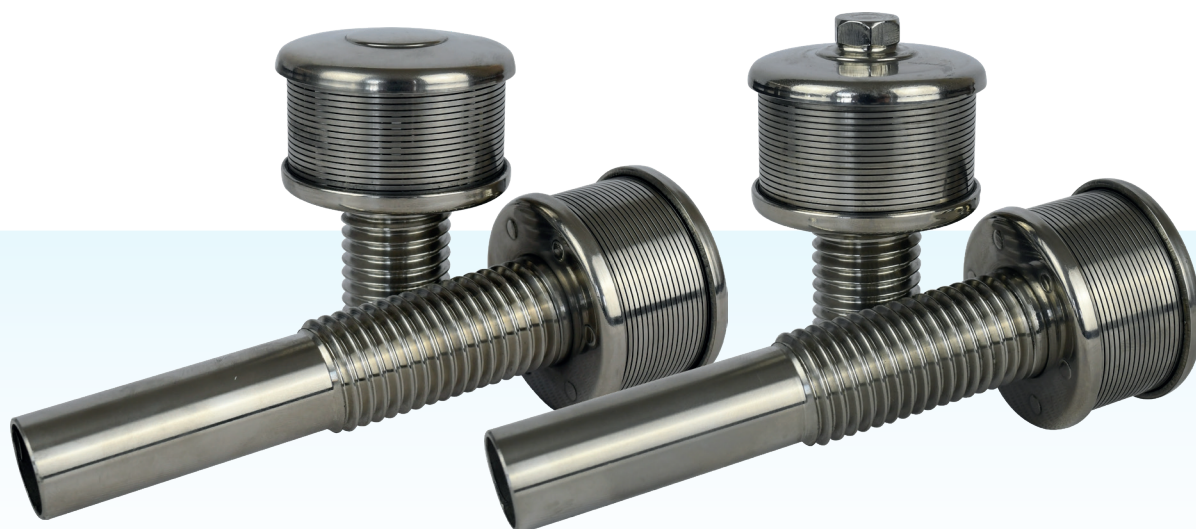


# HT-HTC

## Ugelli filtranti in acciaio inox Stainless steel filter nozzle



- Adatti per colonne scambio ionico, addolcitori per acqua, filtri a gravità o in pressione con sabbia o carboni
- Per industria farmaceutica, alimentare, bevande e trattamento acque
- Resistenza alle alte temperature
- Resistente alla corrosione e di lunga durata
- Facile personalizzazione da parte del cliente con possibilità di controllo della perdita di carico
- Suitable for Ion exchange columns, water softeners, pressure and gravity sand and carbon filters
- For pharmaceutical, food, drink and water treatment industries
- High temperature resistance
- Long life and high resistance to corrosion
- Easy customisation of the nozzle with pressure loss control

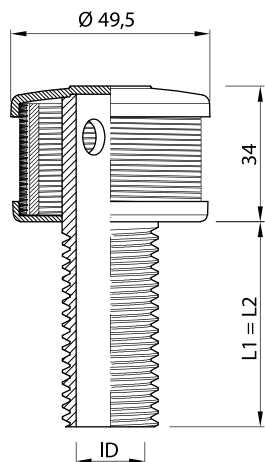
**Materiale** AISI316L  
Material (Standard)

A richiesta fornibile in Duplex, SuperDuplex, Hastelloy, Titanio e leghe speciali  
Available on demand in Duplex, SuperDuplex, Hastelloy, Titanium and special alloys

Modello Model	Fessura standard Standard slot width mm	Area libera fessure Slots open area %	Area fessure standard Standard slot area mm <sup>2</sup>
HT HTC	0,10	9,0	265
	0,20	16,5	490
	0,25	20,0	590
	0,30	23,0	680
	0,50	30,0	980
	...	...	...

Modello HT con esagono superiore per avvitarlo - Altre fessure a partire da 0,05 mm e diversi profili di filtrazione disponibili su richiesta - Ugello disponibile con certificazione MOCA (Certificazione su richiesta)  
HT model with upper hexagon for screwing - Slots from 0,05 mm and different profiles available on demand - Nozzle available with MOCA certification (Certification on demand)

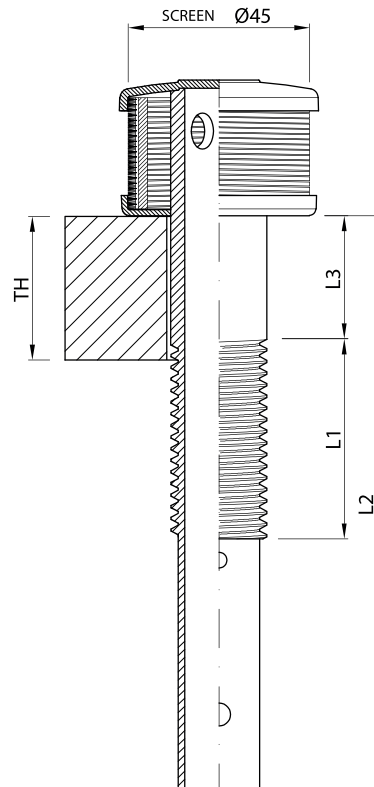
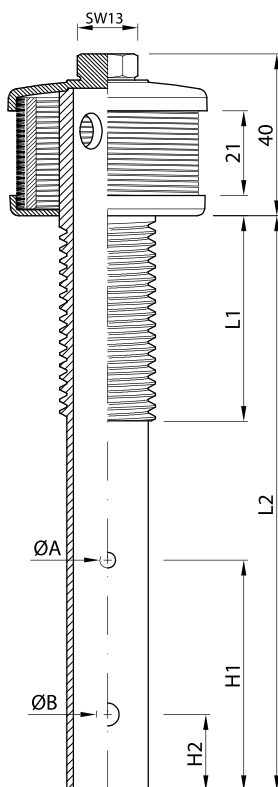
ORDINE - ORDER							
Modello Model	Fessura Slot width	Filetto Thread	ID mm	L1 mm	L2 mm	L3 mm	Materiale Material
HTC	0,25	M20 x 1.5	15	50	140	0	316L



**MODELLO HTC NO ESAGONO**  
HTC MODEL NO HEX

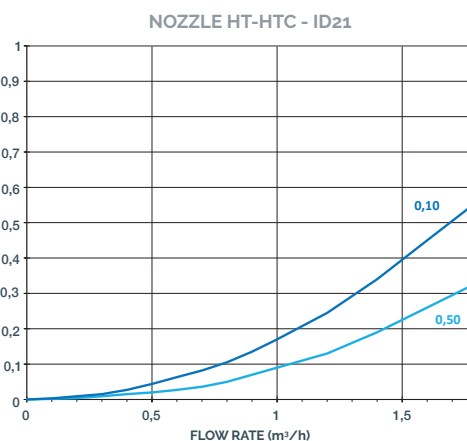
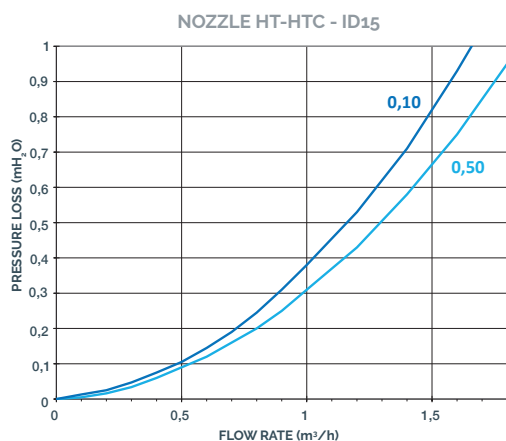
**MODELLO HT CON ESAGONO**  
HT MODEL WITH HEX

Modello HTC senza esagono superiore per fissaggio con dado  
Model HTC without upper hexagon for fixing with nut



Filetto Thread		ID Standard mm	Area codolo Stem area mm <sup>2</sup>	L1 - Lunghezza filetto Thread length mm	L2 - Lunghezza codolo Stem length mm	L3 - Scostamento Deviation mm
1/2"G	20,9	15	176	... 15, 20, 30, 50 ..	... 50, 80, 100, 120, 140, ... 300	0, 5, +5 ...
3/4"G	26,4	21	346	... 15, 20, 30, 50 ..	... 50, 80, 100, 120, 140, ... 300	0, 5, +5 ...
M20 x 1.5	20	15	176	... 20, 30, 50 ...	... 50, 80, 100, 120, 140, ... 300	0, 5, +5 ...
M24 x 3.0	24	17	226	... 20, 30, 50 ...	... 50, 80, 100, 120, 140, ... 300	0, 5, +5 ...
...	...	...	...	...	...	...

Gli ugelli sono prodotti presso la nostra officina perciò è possibile creare ogni configurazione su specifica richiesta del cliente.  
Nozzles are produced in our workshop so it's possible to create any configuration on specific customer need.



**NOTE**  
Su richiesta è possibile fornire la Curva di Perdita di Carico per tutta la gamma di ugelli Imap. The Pressure Loss Curve of the Imap Nozzles range can be supplied on demand.