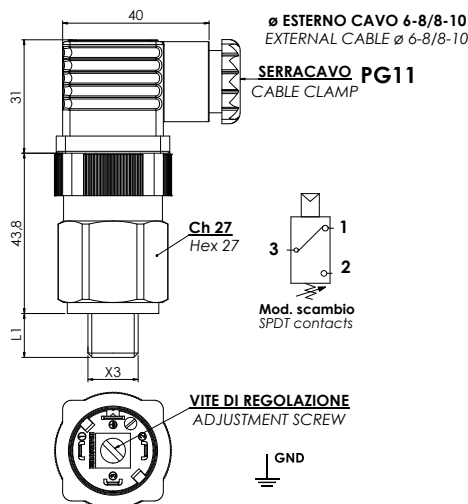


28N

Pressostato a pistone - isteresi regolabile contatti in scambio
Piston pressure switch - adjustable hysteresis SPDT contacts



Codice - Part Number	Campo di regolazione Setting range bar	Tolleranza a 20° C Tolerance at 20 ° C
28N 2 ▲ ● 1 6	50 - 200	± 2÷10
28N 2 ▲ ● 1 7	100 - 400	± 5÷15

▲ Materiale Corpo	Material Case	● Filetti (X3)	Threads (X3)	L1 (mm)
0 Acciaio Zincato	0 Zinc plated steel case	1 1/8" Gas conico	1 1/8" Gas conical	10
2 Acciaio inox AISI 316 *	2 Stainless steel AISI 316 *	2 1/4" Gas conico	2 1/4" Gas conical	12
5 Acciaio inox AISI 303 *	5 Stainless steel AISI 303 *	3 M10x1K conico	3 M10x1K conical	10
		4 M12x1,5 Cilindrico	4 M12x1,5 cylindrical	9
		5 1/8" NPT	5 1/8" NPT	9
		6 1/4" Gas cilindrico	6 1/4" Gas cylindrical	12

* Standard G1/4" cilindrico * Standard G1/4" cylindrical

Contatti elettrici	Argento
Condizione elettrica	SPDT (contatti in scambio)
Caratteristiche elettriche	4(2) A / 24 Vdc 6(2) A / 250 Vac
Max temperatura fluido	80° C
Vita meccanica	10 ⁶ operazioni
Massima pressione di sicurezza	800 bar
Massima pressione di lavoro	450 bar
Tipo di azionamento	1B
Grado di protezione	IP 65
con connettore a norme UNI EN 175301-803 (DIN43650)	
Isteresi	30 ÷ 50% regolabile in Euroswitch (standard 40%)
■ Tenuta	NBR + Teflon (vedi pag. 12)
Peso	~ 140 gr

Electric contacts	Silver
Electrical condition	SPDT (exchange contact)
Electrical characteristics	4(2) A / 24 Vdc 6(2) A / 250 Vac
Max fluid temperature	80° C
Mechanical working life	10 ⁶ operations
Max Overpressure limit	800 bar
Max Working pressure	450 bar
Action type	1B
Protection degree	IP 65
with connector according to UNI EN 175301-803 (DIN43650)	
Hysteresis	30 ÷ 50% adjustable in Euroswitch (standard 40%)
■ Seal	NBR + Teflon (see page 12)
Weight	~ 140 gr

Per un corretto impiego vedere le note generali del catalogo pressostati Euroswitch, pag. 8-12.
For a correct use please refer to "General Notes" in the pressure switches Euroswitch catalogue, p. 8-12.