

MNP light duty RAL 3002 5012

GALVANIZED AND POWDER COATED STRUCTURE / STRUTTURA ZINCATA E VERNICIATA

ø 250 mm
drum/tamburo

connection hose included
tubo di collegamento incluso

air flow/portata
800 NL/min for MNP200812
1200 NL/MIN for MNP201010



Quality components for oxidation resistance
Componenti di qualità per resistenza all'ossidazione



EN Automatic hose reels suitable for the distribution of compressed air for professional use. They are supplied complete with a distribution hose made of polyurethane material reinforced with a textile braid. The connection hose is 1 m long and it can be mounted in 4 positions according to the installation requirements. The incorporated revolving bracket allows to orientate the hose reels in order to follow the hose direction. MNPS version is equipped with "SAFE REWIND" system which allows hose slowed rewinding.

FR Enrouleurs automatiques utilisés pour la distribution d'air comprimé pour usage professionnel. Tous livrés avec tuyau de distribution en polyuréthane renforcé avec tresse textile. Tuyau de connexion de 1 m montable en 4 positions selon les exigences d'installation. Le support pivotant incorporé

permet d'orienter l'enrouleur selon la direction d'utilisation du tuyau. La version MNPS adopte le système "SAFE REWIND" qui permet l'enroulement ralenti du tuyau.

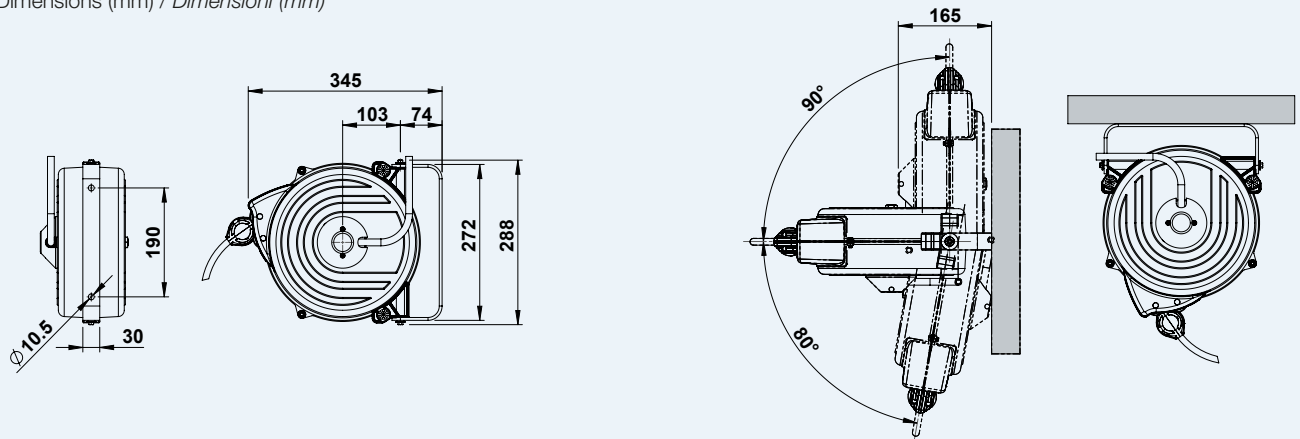
DE Autom. Industrie Druckluftschlauchaufroller. Inkl. Abgabe-Schlauch aus Polyurethan, cord armiert. 1 m Verbindungsschlauch für 4 versch.Positionen. Mit Schwenkkonsole zur Orientierung in Richtung des Benutzers. Bei Version MNPS mit "SAFE REWIND" für verlangsamtes Aufrollen.

ES Enrolladores automáticos preparados para la distribución de aire comprimido con uso profesional. Se suministran equipados de manguera de distribución de poliuretano reforzada con malla textil. Manguera de conexión de 1 m de longitud con 4 posiciones diferentes de montaje según las necesidades

de instalación. El soporte giratorio incorporado permite la orientación según la dirección de uso de la manguera. El modelo MNPS adopta el sistema "SAFE REWIND" que permite la recogida ralentizada de la manguera.

IT Avvolgitubo automatici adatti per la distribuzione di aria compressa ad uso professionale. Completati di tubo di distribuzione in poliuretano rinforzato con treccia tessile. Tubo di collegamento lunghezza 1 m montabile in 4 posizioni a seconda delle esigenze d'installazione. Il supporto girevole incorporato permette l'orientamento secondo la direzione di utilizzo del tubo. La versione MNPS adotta il sistema "SAFE REWIND" che permette il riavvolgimento rallentato del tubo.

Dimensions (mm) / Dimensioni (mm)




Three possible positions of the connection hose
Tre posizioni possibili del tubo di collegamento



Brake system "SAFE REWIND".
It allows to rewind the hose at controlled speed and in total safety.
*Sistema frenante incorporato "SAFE REWIND".
Consente di riavvolgere il tubo in modo rallentato e in piena sicurezza.*

Hose reels model MNP(S) with hose / Avvolgitubo modello MNP(S) completi di tubo

Fluid Fluido	Pressure - Hose Pressione - Tubo	Code Codice	Inlet (mm) Entrata (mm)	Outlet (Bsp) Uscita (Gas)	Hose diam. Tubo diam.	Hose length Lungh. Tubo	Weight (kg) Peso (kg)	Safe Rewind 
Air/Aria	20 bar/290 psi Polyurethane Poliuretano	MNP200812	Ø 8	1/4" M	8 x 12	12 m/40 ft	5,6	
		MNP201010	Ø 10	3/8" M	10 x 14	10 m/32 ft	5,6	
		MNPS200812	Ø 8	1/4" M	8 x 12	12 m/40 ft	6,4	•
		MNPS201010	Ø 10	3/8" M	10 x 14	10 m/32 ft	6,4	•