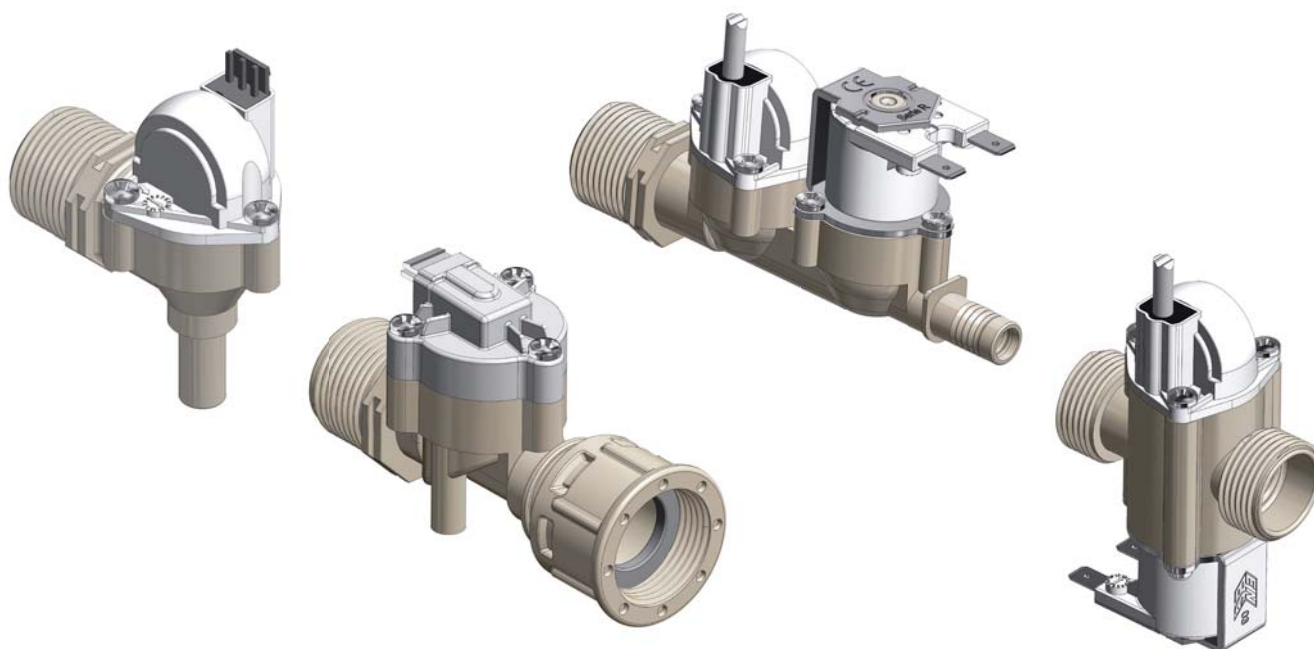


Serie R - Contalitri

R Series - Flow meter



CARATTERISTICHE FISICHE

Montabile su:	Tutta la Serie R
Corpo calotta:	POM
Corpo valvola:	PA 66 - 30% FV
Guarnizione:	NBR; Silicone
Assemblaggio:	Con viti, ispezionabile



PHYSICAL SPECIFICATIONS

Can be fitted on:	All the R Series
Flow meter body:	POM
Valve body:	PA 66 - 30% GF
Gasket:	NBR; Silicone
Assembly:	With screws, serviceable



CARATTERISTICHE DI LAVORO

Pressione di esercizio:	0 - 10 bar
Temp. ambiente:	Tu 60° C
Temperatura fluido:	Tm 25° C
Direzione del fluido:	Unidirezionale

WORKING SPECIFICATIONS

Working pressure:	0 - 10 bar
Room temperature:	Tu 60° C
Fluid temperature:	Tm 25° C
Flow direction:	Unidirectional

CONNESSIONI ELETTRICHE

Connettore Hall:	JST 3 poli
Connettore Reed:	JST 2 poli
Cavo Hall:	1050; 2800 mm
Cavo Reed:	1050; 2800 mm

ELECTRICAL CONNECTIONS

Hall connector:	JST 3 pin
Reed connector:	JST 2 pin
Hall cable:	1050; 2800 mm
Reed cable:	1050; 2800 mm

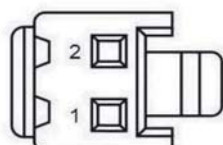
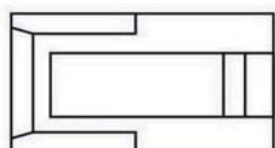
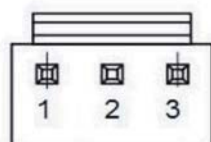
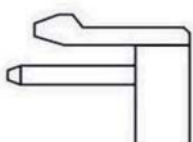
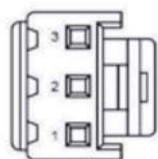
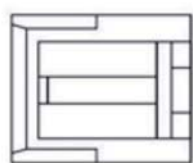
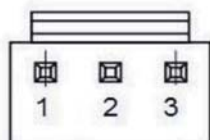
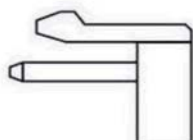
CERTIFICAZIONI / CERTIFICATIONS



KTW
W270

Serie R - Contalitri

R Series - Flow meter



CONNESSIONI ELETTRICHE

Sensore HALL

Tipo di uscita:	Collettore aperto NPN
Tensione:	5 - 28 Vcc
Corrente:	Massima 10 mA
Connessione:	Connettore tripolare maschio (nero)
Tipo connettore:	JST B3P-VH-BK (3 poli/p. 3,96) pin 1 = uscita pin 2 = negativo (-) pin 3 = positivo (+)

Sensore HALL

Connessione:	Cavo con connettore tripolare femmina (rosso)
Lunghezza cavo:	0,31m / 1m / 2,8m
Tipo connettore:	JST VHR-3N-R (3 poli/p. 3,96) pin 1 = uscita (cavo bianco) pin 2 = positivo (+) (cavo marrone) pin 3 = negativo (-) (cavo verde)

CONNESSIONI ELETTRICHE

Sensore REED

Tipo di uscita:	Contatto NA
Tensione:	5 - 28 Vcc
Corrente:	Massima 500 mA
Connessione:	Connettore tripolare maschio (bianco)
Tipo connettore:	JST B3P-VH (3poli/p.3,96) pin 1 = contatto pin 2 = libero (nc) pin 3 = contatto

Sensore REED

Connessione:	Cavo con connettore bipolare femmina (bianco)
Lunghezza cavo:	0,195m / 1m / 2,8m
Tipo connettore:	JST VHR-2N (2 poli/p. 3,96) pin 1 = contatto (cavo marrone) pin 2 = contatto (cavo bianco)

ELECTRICAL CONNECTIONS

HALL sensor

Output type:	Open collector NPN
Voltage:	5 - 28 Vdc
Current:	Maximum 10 mA
Connection:	Tripolar male connector (black)
Connector type:	JST B3P-VH-BK (3 pin/p. 3,96) pin 1 = output pin 2 = negative (-) pin 3 = positive (+)

HALL sensor

Connection:	Cable with tripolar female connector (red)
Cable length:	0,31m / 1m / 2,8m
Connector type:	JST VHR-3N-R (3 pin/p. 3,96) pin 1 = output (white wire) pin 2 = positive (+) (brown wire) pin 3 = negative (-) (green wire)

ELECTRICAL CONNECTIONS

REED sensor

Output type:	Contact NO
Voltage:	5 - 28 Vdc
Current:	Maximum 500 mA
Connection:	Tripolar male connector (white)
Connector type:	JST B3P-VH (3 pin/p. 3,96) pin 1 = contact pin 2 = free (nc) pin 3 = contact

REED sensor

Connection:	Cable with bipolar female connector (white)
Cable length:	0,195m / 1m / 2,8m
Connector type:	JST VHR-2N (2 pin/p. 3,96) pin 1 = contact (brown wire) pin 2 = contact (white wire)

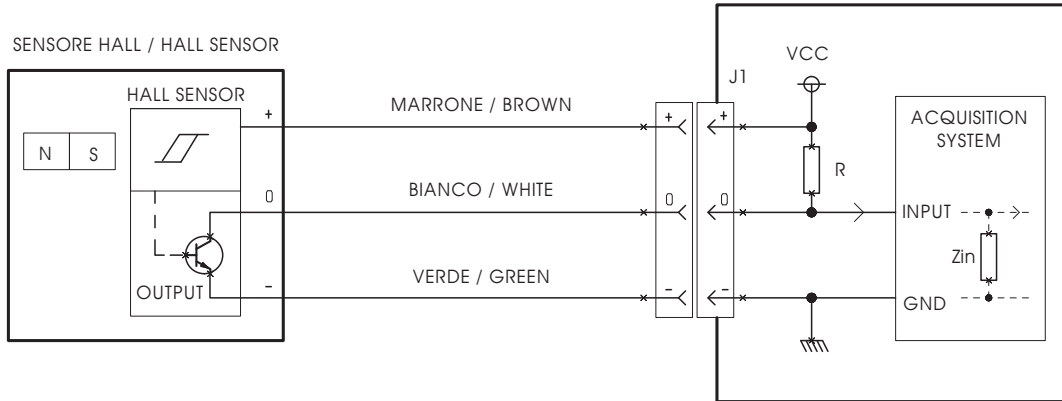
Serie R - Contalitri

R Series - Flow meter



Sensore HALL

HALL Sensor

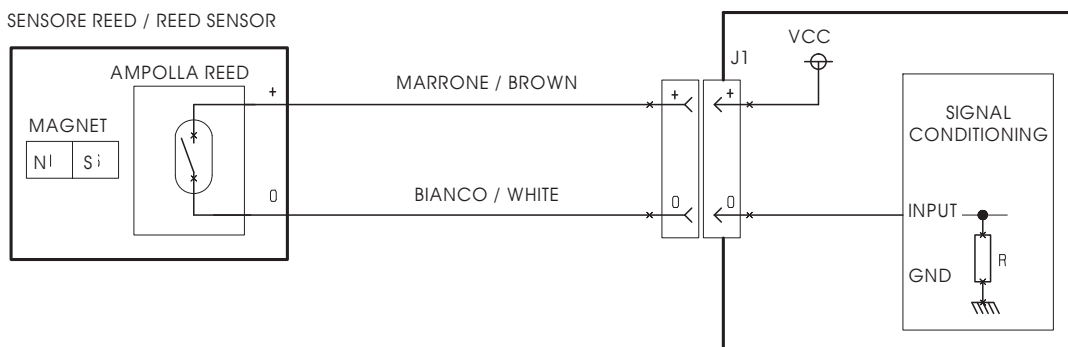


Tipo di uscita: Collettore aperto NPN
 Corrente di uscita: Max 10 mA
 VCE di saturazione: 0,4 V
 Outlet type: Open collector NPN
 Outlet current: Max 10 mA

Alimentazione VCC: 5 - 28 VCC
 Corrente di carico: 0,05 mA @ 3 mA (tipico)
 Resistenza di carico: R = 4,7 Kohm / 0,25 W (tipico A 5 VCC)
 Resistenza di carico: R = 10 Kohm / 0,25 W (tipico A 28 VCC)
 Resistenza di carico: R = 100 Kohm / 0,25 W (Max)

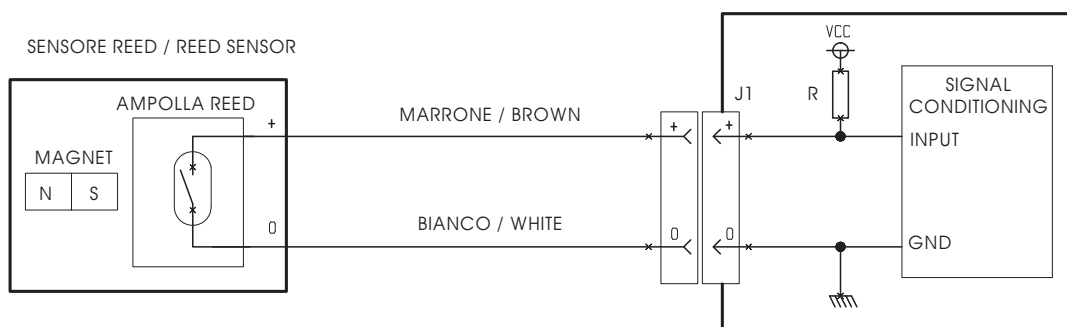
Sensore REED

REED Sensor



Tipo di uscita: Switch libero da tensione
 Corrente di uscita: Max 10 mA
 Outlet type: Free switch by voltage
 Outlet current: Max 10 mA

Alimentazione VCC: 5 - 28 VCC
 Corrente di carico: 0,05 mA @ 3 mA (tipico)
 Resistenza di carico: R = 4,7 Kohm / 0,25 W (tipico A 5 VCC)
 Resistenza di carico: R = 10 Kohm / 0,25 W (tipico A 28 VCC)
 Resistenza di carico: R = 100 Kohm / 0,25 W (Max)

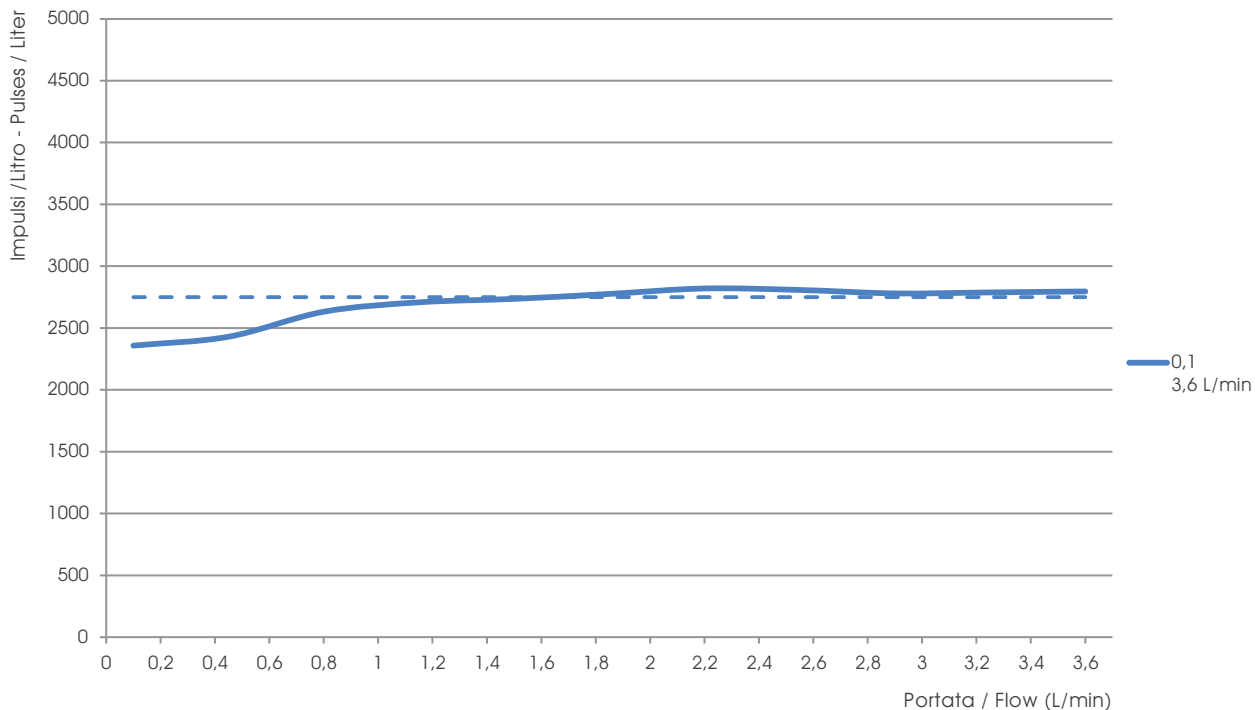


Serie R - Contalitri

R Series - Flow meter



GRAFICO PORTATA 0,1 - 3,6 L/MIN / FLOW RATE CHART 0,1 - 3,6 L/MIN



PERFORMANCE

Impulsi / litro nominali: 2750
Tolleranza: $\pm 15\%$
N° magneti: 2
Senza ByPass

PERFORMANCE

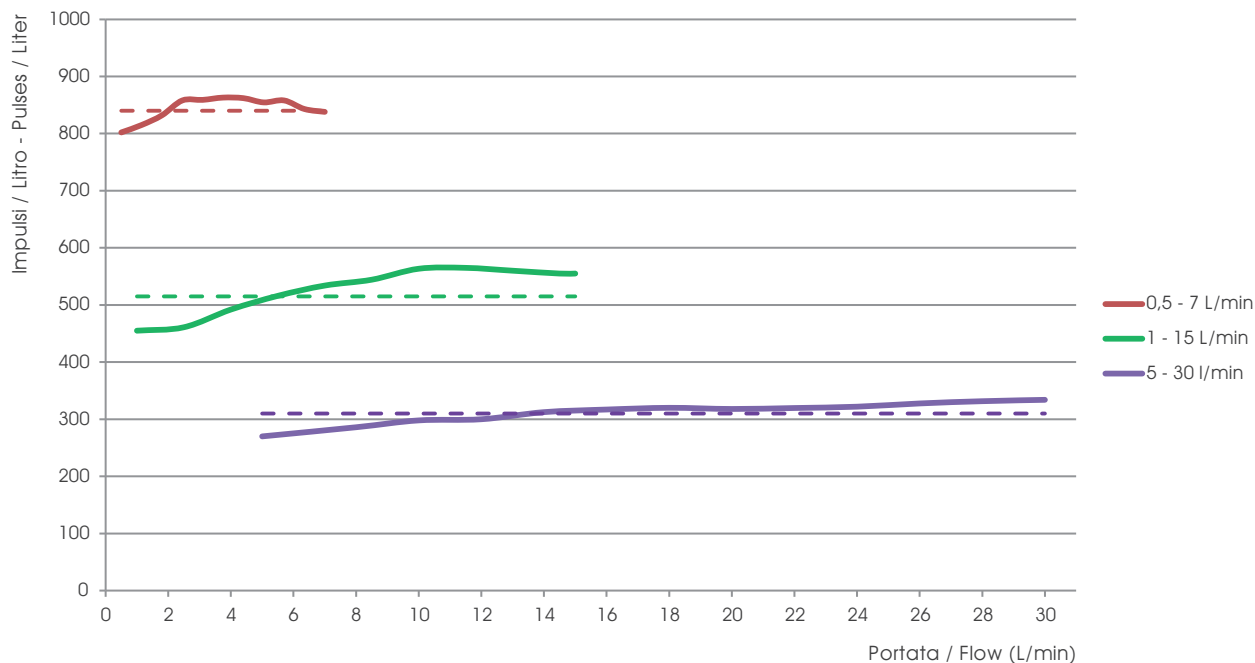
Nominal pulse / liter: 2750
Tolerance: $\pm 15\%$
Magnet No.: 2
No ByPass

Serie R - Contalitri

R Series - Flow meter



GRAFICO PORTATE / FLOW RATES CHART



PERFORMANCE

0,5 - 7 L/min

Impulsi / litro nominali: 840
Tolleranza: $\pm 20\%$
N° magneti: 1
Senza ByPass

PERFORMANCE

0,5 - 7 L/min

Nominal pulse / liter: 840
Tolerance: $\pm 20\%$
Magnet No.: 1
No ByPass

PERFORMANCE

1 - 15 L/min

Impulsi / litro nominali: 515
Tolleranza: $\pm 20\%$
N° magneti: 2
Con ByPass

PERFORMANCE

1 - 15 L/min

Nominal pulse / liter: 515
Tolerance: $\pm 20\%$
Magnet No.: 2
With ByPass

PERFORMANCE

5 - 30 L/min

Impulsi / litro nominali: 310
Tolleranza: $\pm 20\%$
N° magneti: 2
Con ByPass

PERFORMANCE

5 - 30 L/min

Nominal pulse / liter: 310
Tolerance: $\pm 20\%$
Magnet No.: 2
With ByPass

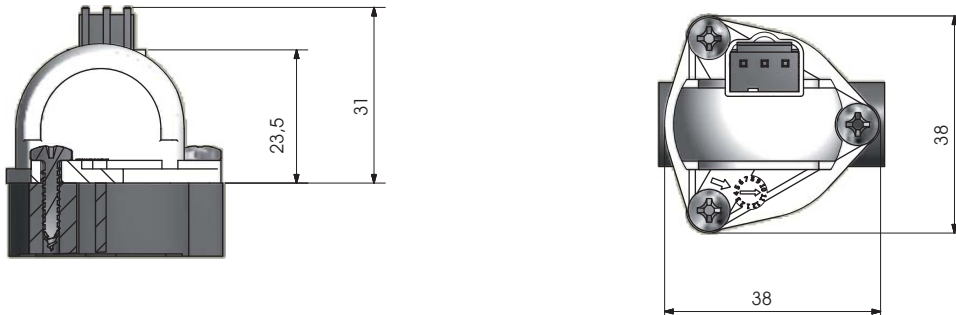
Serie R - Contalitri

R Series - Flow meter



Contalitri

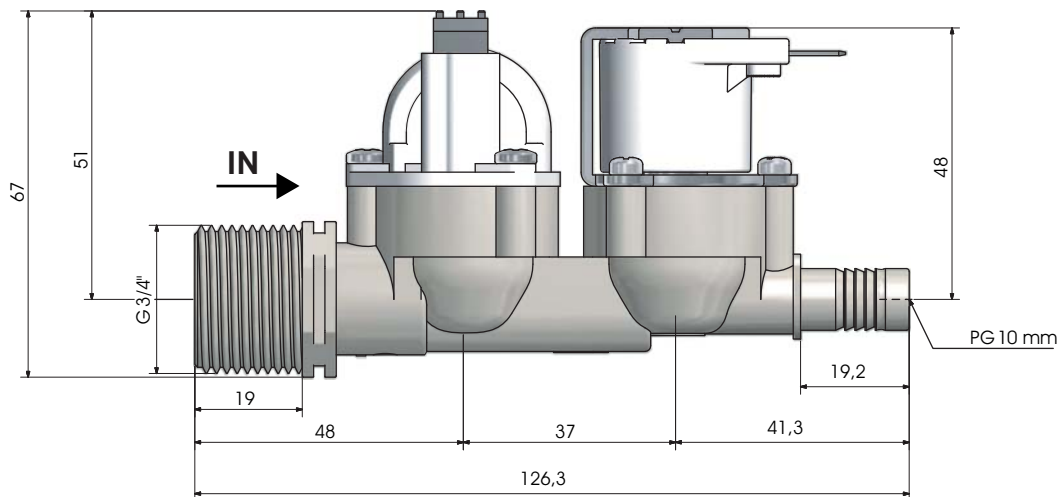
Flow meter



Misure in millimetri - Dimensions in millimeters

Serie R Dual Contalitri

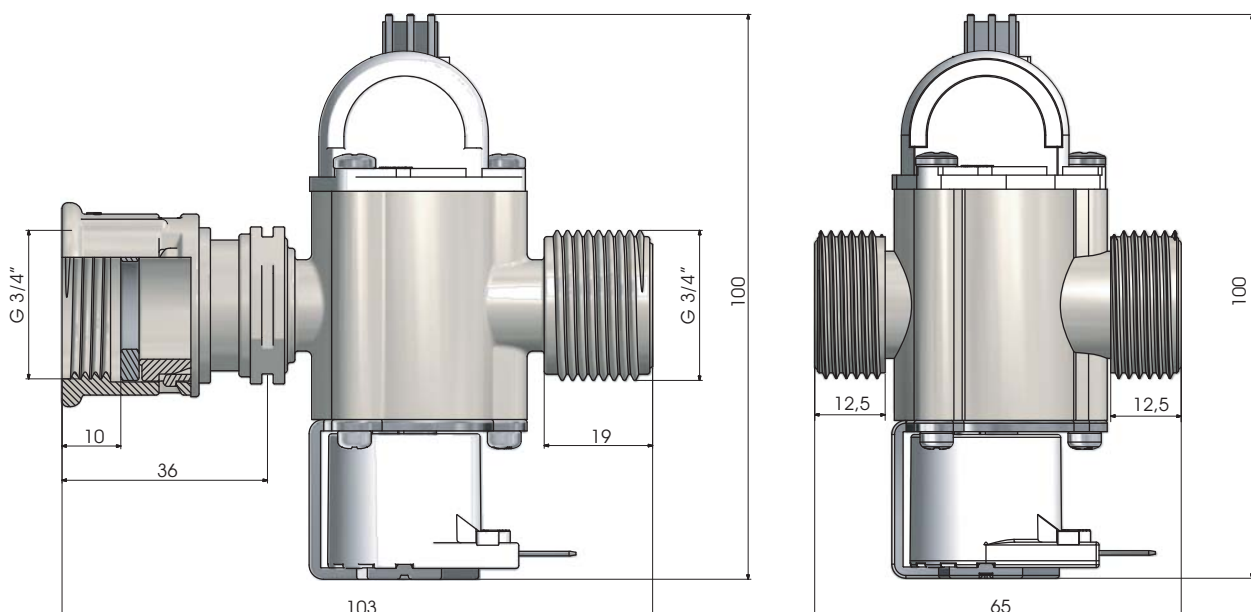
R Series Dual Flow meter



Misure in millimetri - Dimensions in millimeters

Serie R Dual Contalitri

R Series Dual Flow meter



Misure in millimetri - Dimensions in millimeters



Serie R - Contalitri

R Series - Flow meter

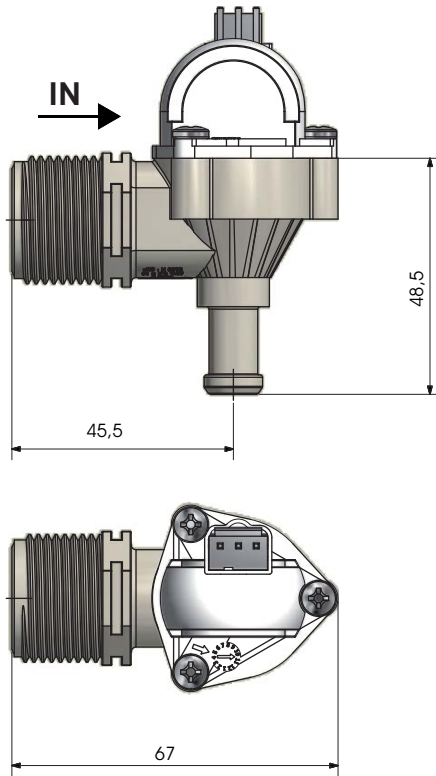
Serie R 90°

R Series 90°

IN:
1/2" M
3/4" M
3/4" M GHT

OUT:
PG 10 mm
PG 13 mm
Codolo
10 mm
3/8" M
1/2" M

M.O.Q.:
120 pcs



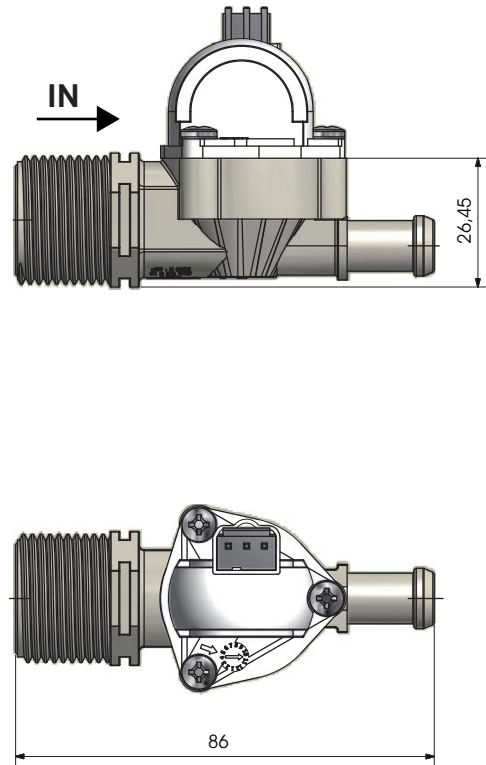
Serie R 180°

R Series 180°

IN:
3/4" M
JG 6 mm
JG 8 mm
JG 10 mm

OUT:
PG 10 mm
PG 13 mm
Codolo
10 mm
JG 1/4"
1/2" M
PG 6 mm
PG 8 mm
PG 10 mm
PG 12 mm
1/4" M
3/8" M
1/2" M
3/4" M

M.O.Q.:
160 pcs



Misure in millimetri - Dimensions in millimeters

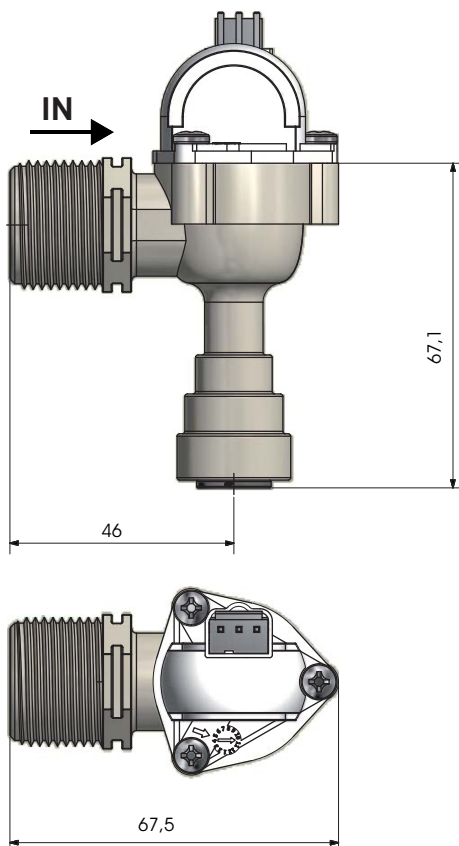
Serie R 90° JG

R Series 90° JG

IN:
3/4" M

OUT:
JG 6 mm
JG 8 mm
JG 10 mm
JG 12 mm

M.O.Q.:
120 pcs

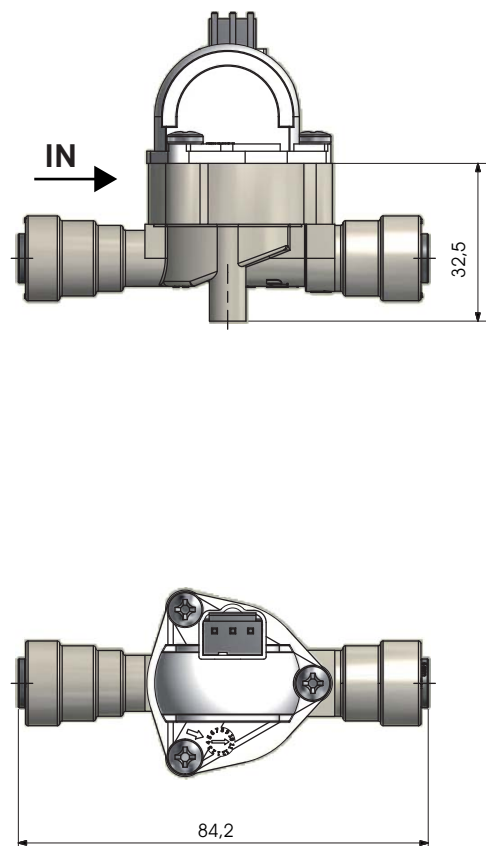


Serie R Mini JG

R Series Mini JG

IN = OUT:
JG 1/4"
JG 3/8"
JG 6 mm
JG 8 mm
JG 10 mm
JG 15 mm

M.O.Q.:
160 pcs



Misure in millimetri - Dimensions in millimeters

Serie R - Contalitri

R Series - Flow meter



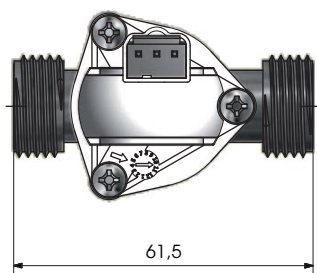
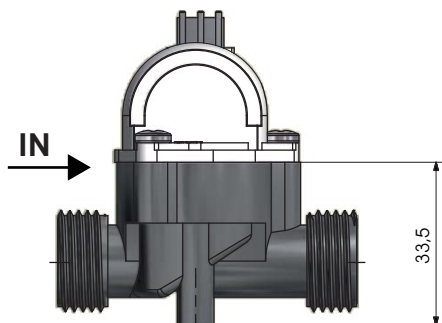
Serie R Mini Maschio

R Series Mini Male

IN = OUT:

1/4" M
3/8" M
1/2" M
3/4" M

M.O.Q.:
160 pcs



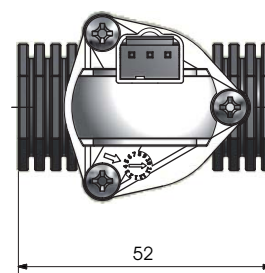
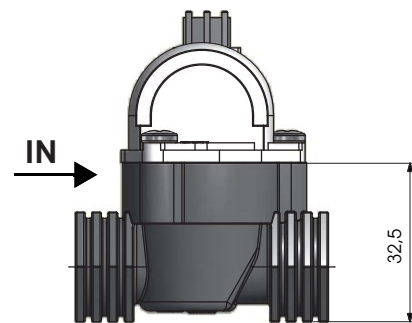
Serie R Mini Femmina

R Series Mini Female

IN = OUT:

1/8" F
1/4" F
3/8" F
1/2" F

M.O.Q.:
160 pcs



Misure in millimetri - Dimensions in millimeters

Serie R Modulare

R Series Modular

IN:

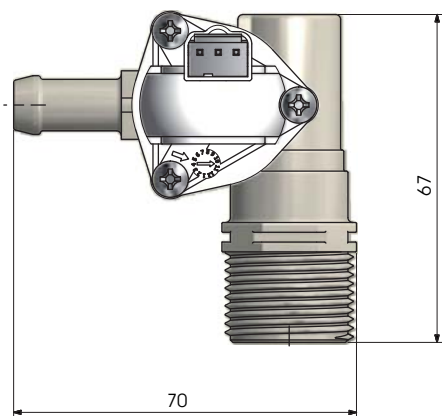
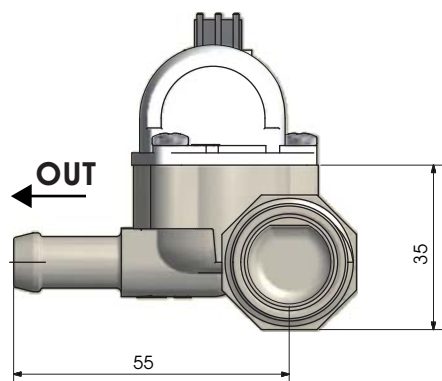
3/4" M

OUT:

JG 10 mm

M.O.Q.:

160 pcs



Serie R Componibile

R Series Componibile

IN:

3/4" M

OUT:

PG 10 mm

PG 13 mm

Codolo

10 mm

JG 1/4"

1/2" M

PG 6 mm

PG 8 mm

PG 10 mm

PG 12 mm

1/4" M

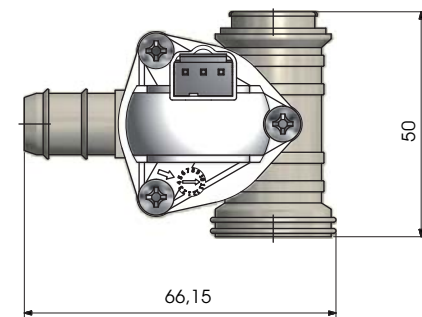
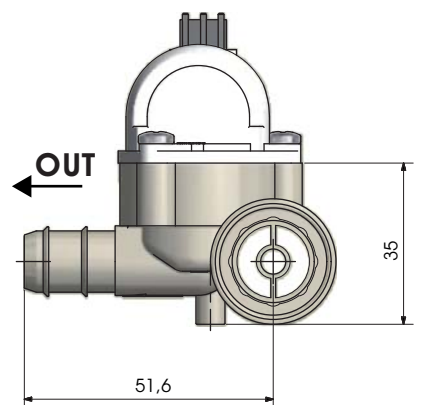
3/8" M

1/2" M

3/4" M

M.O.Q.:

160 pcs



Misure in millimetri - Dimensions in millimeters