

# MPX<sub>short length</sub>

STAINLESS STEEL AISI 304 / ACCIAIO INOX AISI 304

ø 200 mm  
drum/tamburo

connection hose included  
*tubo di collegamento incluso*

special polyurethane hose  
for hot water  
*tubo in poliuretano speciale per acqua calda*

optional [page 88-93](#)

**DC38S**

**DC38PRS**

**P12ARNF**



only for / per  
MPX201003



**EN** Automatic hose reels suitable for surface washing operations with water and detergent or for compressed air distribution. Available versions with hose manufactured with compliant materials for water passage in contact with food. Not suitable for conveying foodstuffs. These reels are complete with a distribution polyurethane hose reinforced with a textile braid. The connection flexible hose is 1 m long. The incorporated revolving bracket permits the orientation of the hose reels in order to follow the hose direction.

**FR** Enrouleurs automatiques adaptés pour le lavage de surfaces à l'eau et détergents ou pour la distribution d'air comprimé. Versions disponibles équipés de tuyau fabriqué avec des matériaux conformes pour le passage de l'eau pour le contact alimentaire. Ne convient pas au transfert de produits alimentaires. Avec tuyau de distribution en polyuréthane renforcé avec tresse textile. Tuyau flexible de connexion

de 1 mètre. Le support pivotant incorporé permet d'orienter l'enrouleur selon la direction d'utilisation du tuyau.

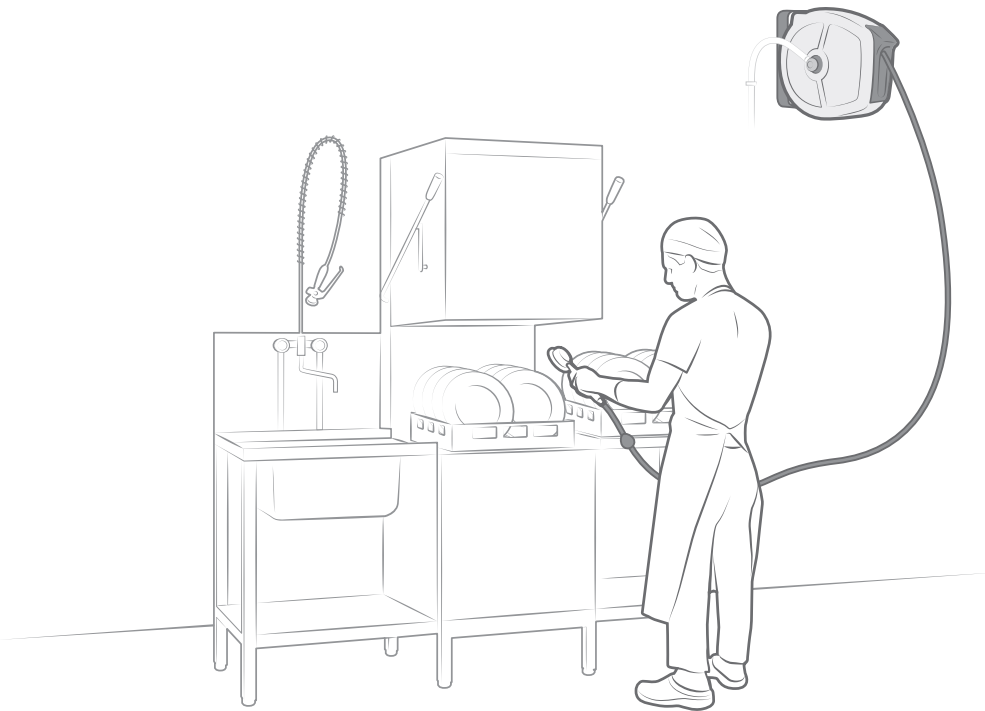
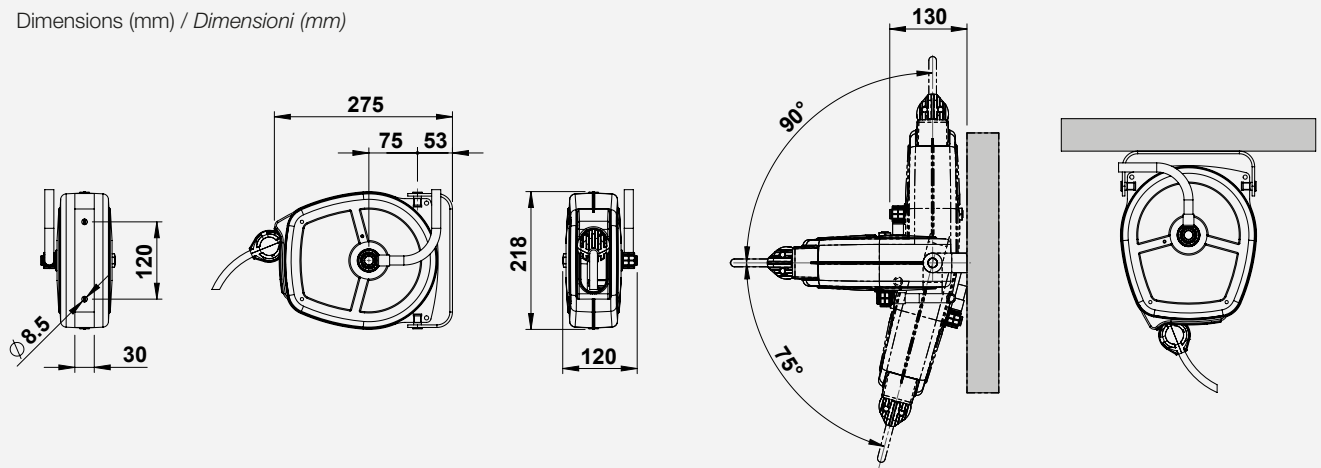
**DE** Schlauchaufroller geeignet für die Reinigung von Oberflächen mit Wasser und Reinigungsmitteln oder für die Verteilung von Druckluft. Verfügbare Versionen mit Schlauch aus konformen Materialien für den Wasserdurchgang in Kontakt mit Lebensmitteln. Nicht zur Förderung von Lebensmitteln geeignet. Verteilungsschlauch ist aus verstärktem Polyurethan, cord armiert. Verbindungsschlauch mit 1 m Länge. Mit Schwenkkonsole zur Orientierung in Richtung des Benutzers.

**ES** Enrolladores automáticos ideados para operaciones de lavado de superficies con agua y detergentes o para la distribución de aire comprimido. Versiones disponibles con


manguera fabricada con materiales conformes para el paso de agua en contacto con alimentos. No apto para el transporte de alimentos. Están equipados con manguera de distribución de poliuretano reforzada con malla textil. Manguera flexible de conexión de 1 m de longitud. El soporte giratorio incorporado permite la orientación según la dirección de uso de la manguera.

**IT** Avvolgitubo automatici adatti per operazioni di lavaggio di superfici con acqua e detergenti o per distribuzione aria compressa. Disponibili versioni con tubo fabbricato con materiali conformi per passaggio di acqua per contatto con alimenti. Non idonei per veicolare alimenti. Completi di tubo di distribuzione in poliuretano rinforzato con treccia tessile. Tubo di collegamento lunghezza 1 m. Il supporto girevole incorporato permette l'orientamento secondo la direzione di utilizzo del tubo.

Dimensions (mm) / Dimensioni (mm)



Hose reels model MPX with hose / Avvolgitubo modello MPX completi di tubo

Fluid Fluido	Pressure - Hose Pressione - Tubo	Code Codice	Inlet (mm) Entrata (mm)	Outlet (Bsp) Uscita (Gas)	Hose diam. Tubo diam.	Hose length Lungh. Tubo	Weight (kg) Peso (kg)
Air/Aria Water-detergents Acqua-detergente 70°C	20 bar/290 psi (25°C) 10 bar/145 psi (70°C) Polyurethane/Poliuretano	MPX200805	Ø 8	1/4" M	8 x 12	5 m/16 ft	3
		MPX201003	Ø 10	3/8" M	10 x 14	3 m/10 ft	3