
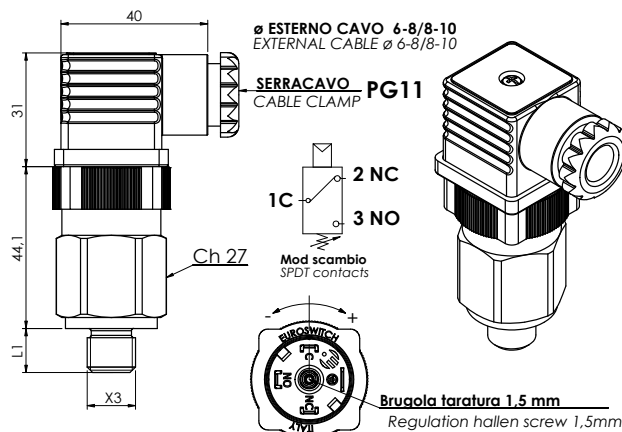


49

 A richiesta disponibile la versione certificata ATEX
Version ATEX available on request

Pressostato a membrana con contatti in scambio Diaphragm pressure switch with SPDT contacts



Codice - Part Number	Campo di regolazione Setting range bar	Tolleranza a 20°C Tolerance at 20°C bar
49 2 ▲ ● ■ 0	0,3 - 1,5	± 0,15
49 2 ▲ ● ■ 1	1 - 5	± 0,3
49 2 ▲ ● ■ 2	1 - 12	± 0,5
49 2 ▲ ● ■ 3	10 - 60	± 2

▲ Materiale Corpo	Material Case
0 Acciaio Zincato	0 Zinc plated steel case
1 Ottone	1 Brass
2 Acciaio inox AISI 316 *	2 Stainless steel AISI 316 *
5 Acciaio inox AISI 303 *	5 Stainless steel AISI 303 *

* Standard G1/4" cilindrico * Standard G1/4" cylindrical

● Filetti (X3)	Threads (X3)	L1 (mm)
1 1/8" Gas conico	1 1/8" Gas conical	10
2 1/4" Gas conico	2 1/4" Gas conical	12
3 M10x1K conico	3 M10x1K conical	10
4 M12x1,5 Cilindrico	4 M12x1,5 cylindrical	9
H 1/4" Gas cilindrico	H 1/4" Gas cylindrical	12
G 1/8" Gas cilindrico	G 1/8" Gas cylindrical	10

■ Membrane	Diaphragms
(vedi pag. 12)	(see page 12)
1 NBR	1 NBR
2 FKM (standard)	2 FKM (standard)
3 EPDM CH	3 EPDM CH
4 CR	4 CR
5 Silicone	5 Silicon
6 HNBR	6 HNBR

Contatti elettrici	Argento
Grano di regolazione	Brugola da 1,5 mm
Max temperatura del fluido	80° a 120°C in funzione della membrana
Condizione elettrica	SPDT (contatti in scambio)
Caratteristiche elettriche	5 (4) A / 14 Vdc
	4 (3) A / 30 Vdc
	5 (3) A / 125 Vac
	5 (1) A / 250 Vac
Isteresi fissa	approssimativo 10÷30% del valore impostato
Tipo di azionamento	1B
Situazione di inquinazione esterna	normale
Vita meccanica	10 ⁶ operazioni
Max pressione di sicurezza	Acciaio zincato / Inox 300 bar Ottone 80 bar
Max pressione di lavoro	Acciaio zincato / Inox 150 bar Ottone 40 bar
Coppia max di serraggio	25/50 Nm
Grado di protezione	IP65
con connettore a norme UNI EN 175301-803 (DIN43650)	
Peso	~ 140 gr

Electric contacts	Silver
Regulation screw	Allen Key 1,5 mm
Max fluid temperature	80° to 120°C depending on diaphragm
Electrical condition	SPDT (exchange contact)
Electrical characteristics	5 (4) A / 14 Vdc
	4 (3) A / 30 Vdc
	5 (3) A / 125 Vac
	5 (1) A / 250 Vac
Fixed Hysteresis	approximately 10÷30% depending of setting value
Action type	1B
External pollution situation	normal
Mechanical working life	10 ⁶ operations
Max Overpressure limit	Zinc plated steel / Inox 300 bar Brass 80 bar
Max Working pressure	Zinc plated steel / Inox 150 bar Brass 40 bar
Tightening torque max	25/50 Nm
Protection degree	IP65
with connector according to UNI EN 175301-803 (DIN43650)	
Weight	~ 140 gr

Per un corretto impiego vedere le note generali del catalogo pressostati Euroswitch edizione 2014.

For a correct use please refer to "General Notes" in the pressure switches Euroswitch catalogue, edition 2014.