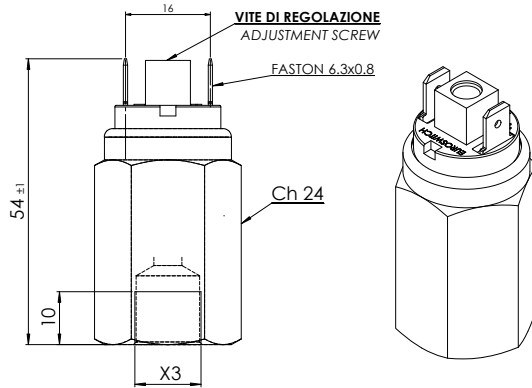


42

Pressostato a membrana ≤ 48V con attacco femmina
Diaphragm pressure switch ≤ 48V female thread



Codice - Part Number				Campo di regolazione Setting range bar	Tolleranza a 20°C Tolerance at 20°C bar
contatto elettrico - electrical contact					
norm. aperto norm. open		norm. chiuso norm. closed			
42 1 ▲ ● ■ 0		42 2 ▲ ● ■ 0		0.1 - 1	± 0.1
42 1 ▲ ● ■ A		42 2 ▲ ● ■ A		0.2 - 2	± 0.15
42 1 ▲ ● ■ 1		42 2 ▲ ● ■ 1		1 - 5	± 0.3
42 1 ▲ ● ■ 2		42 2 ▲ ● ■ 2		1 - 10	± 0.5
42 1 ▲ ● ■ 3		42 2 ▲ ● ■ 3		10 - 20	± 1.0
42 1 ▲ ● ■ 4		42 2 ▲ ● ■ 4		20 - 50	± 2.0

▲ Materiale Corpo	Material Case
0 Acciaio Zincato	0 Zinc plated steel case
1 Ottone	1 Brass
2 Acciaio inox AISI 316 *	2 Stainless steel AISI 316 *
5 Acciaio inox AISI 303 *	5 Stainless steel AISI 303 *

● Filetti (X3)	Threads (X3)
4 M12x1,5 Cilindrico	4 M12x1,5 cylindrical
6 1/4" Gas cilindrico	6 1/4" Gas cylindrical
8 M10x1 cilindrico	8 M10x1 cylindrical
G 1/8" Gas cilindrico	G 1/8" Gas cylindrical

■ Membrane	Diaphragms
(vedi pag. 12)	(see page 12)
1 NBR	1 NBR
2 FKM (standard)	2 FKM (standard)
3 EPDM CH	3 EPDM CH
4 CR	4 CR
5 Silicone	5 Silicon
6 HNBR	6 HNBR

Corpo	Acciaio zincato o ottone (a richiesta inox)
Contatti elettrici	Argento AgNi, a richiesta dorati
Condizione elettrica	N.A. (bordeaux) N.C. (blu)
Max tensione commutabile	48 V (250 V a richiesta)
Max corrente commutabile	0,5 A
Max temperatura fluido	80° a 120°C (in funzione della membrana)
Vita meccanica	10 ⁶ operazioni
Vita elettrica	10 ⁵ operazioni
Max pressione di sicurezza	Acciaio zincato / Inox 300 bar Ottone 80 bar
Max pressione di lavoro	Acciaio zincato / Inox 150 bar Ottone 40 bar
Tipo di azionamento	1B
Situazione di inquinazione	normale
Grado di protezione	IP 00
con cappuccio 3015001	IP 54 (vedi pag. 13-15)
con cappuccio 3900001	IP 65 (vedi pag. 13-15)
con connettore 3900200	IP 65 (vedi pag. 13-15)
Conforme alla norma	EN 60730-I
Peso	~ 125 gr

Case	Zincplated steel or brass (on request inox)
Electric contact	Silver AgNi, on request gold plated
Electrical conditions	N.O. (bordeaux) N.C. (blu)
Max switches voltage	48 V (250 V on request)
Max switches current	0,5 A
Max fluid temperature	80° to 120°C (depending on diaphragm)
Mechanical working life	10 ⁶ operations
Electrical working life	10 ⁵ operations
Max Overpressure limit	Zinc plated steel / Inox 300 bar Brass 80 bar
Max Working pressure	Zinc plated steel / Inox 150 bar Brass 40 bar
Action type	1B
Pollution situation	normal
Protection degree	IP 00
with cover 3015001	IP 54 (see pages 13-15)
with cap 3900001	IP 65 (see pages 13-15)
with connector 3900200	IP 65 (see pages 13-15)
In accordance with	EN 60730-I
Weight	~125 gr

Per versione VDE richiedere scheda tecnica

For VDE version please contact technical department

Per un corretto impiego vedere le note generali del catalogo pressostati Euroswitch edizione 2014.

For a correct use please refer to "General Notes" in the pressure switches Euroswitch catalogue, edition 2014.