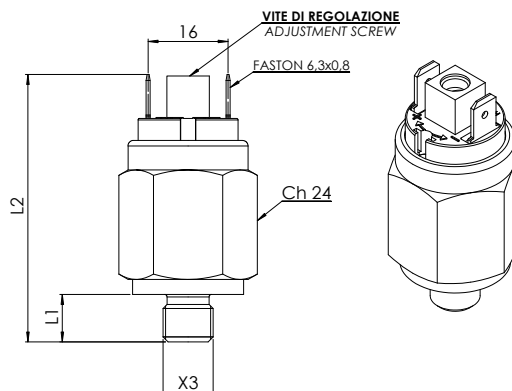


# 41B 41C

Pressostato a membrana per alta pressione -  
max pressione di sicurezza 600 bar  
*Diaphragm pressure switch - over pressure limit 600 bar*



Codice - Part Number		Campo di regolazione <i>Setting range</i> bar	Tolleranza a 20°C <i>Tolerance at 20°C</i> bar
Corpo in acciaio zincato <i>Zinc plated steel case</i>			
contatto elettrico - electrical contact			
norm. aperto <i>norm. open</i>	norm. chiuso <i>norm. closed</i>		
41B 1 0 ● ■ 2	41B 2 0 ● ■ 2	1 - 10	± 0.5
41B 1 0 ● ■ 3	41B 2 0 ● ■ 3	10 - 20	± 1
41C 1 0 ● ■ 4	41C 2 0 ● ■ 4	20 - 50	± 2
41C 1 0 ● ■ 5	41C 2 0 ● ■ 5	50 - 150	± 5

● Filetti (X3)	Threads (X3)	L1	L2 (mm)	■ Membrane (vedi pag. 12)	Diaphragms (see page 12)
1 1/8" Gas conico	1 1/8" Gas conical	10	54	1 NBR	1 NBR
2 1/4" Gas conico	2 1/4" Gas conical	12	56	2 FKM (standard)	2 FKM (standard)
3 M10x1K conico	3 M10x1K conical	10	54	3 EPDM CH	3 EPDM CH
5 1/8" NPT	5 1/8" NPT	10	54	4 CR	4 CR
6 1/4" Gas cilindrico	6 1/4" Gas cylindrical	12	56	6 HNBR	6 HNBR

<b>Corpo</b>	Acciaio zincato
<b>Contatti elettrici</b>	Argento AgNi, a richiesta dorati
<b>Condizione elettrica</b>	N.A. (bordeaux) o N.C. (blu)
<b>Max tensione commutabile</b>	48 V (250V a richiesta)
<b>Max corrente commutabile</b>	0.5 A
<b>Max temperatura fluido</b>	80° a 120°C in funz. della membrana
<b>Vita meccanica</b>	41B 10 <sup>5</sup> operazioni 41C 10 <sup>6</sup> operazioni
<b>Vita elettrica</b>	10 <sup>5</sup> operazioni
<b>Massima pressione di sicurezza</b>	600 bar
<b>Massima pressione di lavoro</b>	300 bar
<b>Tipo di azionamento</b>	1B
<b>Situazione di inquinazione</b>	normale
<b>Grado di protezione</b>	IP 00
<b>con cappuccio 3015001</b>	IP 54 (vedi pag. 13-15)
<b>con cappuccio 3900001</b>	IP 65 (vedi pag. 13-15)
<b>con connettore 3900200</b>	IP 65 (vedi pag. 13-15)
<b>Conforme alla norma</b>	EN 60730-I
<b>Peso</b>	~ 70 gr

<b>Case</b>	Zinc plated steel
<b>Electric contacts</b>	Silver AgNi, on request gold plated
<b>Electrical condition</b>	N.O. (bordeaux) or N.C. (blue)
<b>Max switched voltage</b>	48 V (250V on request)
<b>Max switched current</b>	0.5 A
<b>Max fluid temperature</b>	80° a 120°C depending on diaphragm
<b>Mechanical working life</b>	41B 10 <sup>5</sup> operations 41C 10 <sup>6</sup> operations
<b>Electrical working life</b>	10 <sup>5</sup> operations
<b>Max Overpressure limit</b>	600 bar
<b>Max Working pressure</b>	300 bar
<b>Action type</b>	1B
<b>Pollution situation</b>	normal
<b>Protection degree</b>	IP 00
<b>with cover 3015001</b>	IP 54 (see pages 13-15)
<b>with cap 3900001</b>	IP 65 (see pages 13-15)
<b>with connector 3900200</b>	IP 65 (see pages 13-15)
<b>In accordance with</b>	EN 60730-I
<b>Weight</b>	~ 70 gr

Per un corretto impiego vedere le note generali del catalogo pressostati Euroswitch edizione 2014.  
*For a correct use please refer to "General Notes" in the pressure switches Euroswitch catalogue, edition 2014.*