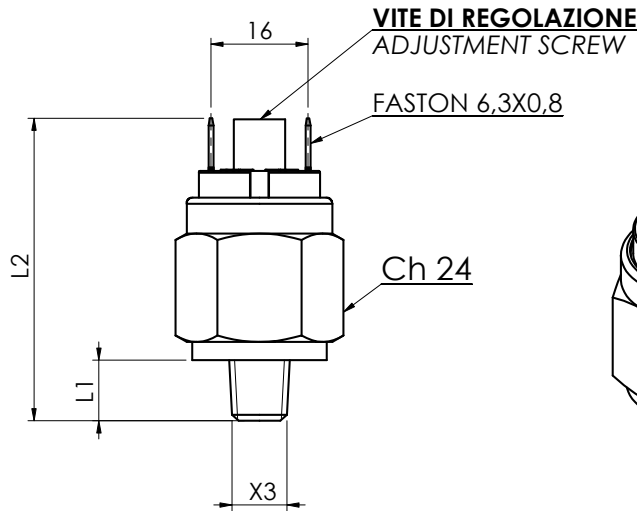


# 35

Vuotostato ≤ 48V  
Vacuum switch ≤ 48V



Codice - Part Number		Campo di regolazione Setting range	Tolleranza a 20° C Tolerance at 20° C
Mod. 35			
contatto elettrico - electrical contact norm. aperto norm. open	contatto elettrico - electrical contact norm. chiuso norm. closed	m bar	m bar
35 1 1 ● ■ 9	35 2 1 ● ■ 9	-200 / -900	± 100

● Filetti (X3)	Threads (X3)	L1	L2 (mm)
1 1/8" Gas conico	1 1/8" Gas conical	10	50
2 1/4" Gas conico	2 1/4" Gas conical	12	52
3 M10x1 conico	3 M10x1 conical	10	50
5 1/8" NPT	5 1/8" NPT	10	50

<b>Corpo</b>	Ottone (a richiesta inox)
<b>Contatti elettrici</b>	Argento AgNi, a richiesta dorati
<b>Condizione elettrica</b>	N.A. (colore naturale) N.C. (ocra)
<b>Max tensione commutabile</b>	48V
<b>Max corrente commutabile</b>	0,5A
<b>Max temperatura del fluido</b>	80°-120°C (in funzione della membrana)
<b>Massima pressione di sicurezza</b>	15 bar
<b>Massima pressione di lavoro</b>	10 bar
<b>Tipo di azionamento</b>	1B
<b>Situazione di inquinazione</b>	normale
<b>Vita meccanica</b>	10 <sup>6</sup> operazioni
<b>Vita elettrica</b>	10 <sup>5</sup> operazioni
<b>Conforme alla norma</b>	EN 60730-I
<b>Grado di protezione</b>	IP00
	con cap. 3015001 IP54 (vedi pag. 13-15)
	con cap. 3900001 IP65 (vedi pag. 13-15)
	con connett. DIN 3900200 IP65
<b>Inserire codice membrana</b>	1NBR (olio) 4CR (aria) (vedi pag. 12)
<b>Peso</b>	~ 70 gr

<b>Case</b>	Brass (on request inox)
<b>Electric contacts</b>	Silver AgNi, on request gold plated
<b>Electrical connection</b>	N.O. (natural color) N.C. (ochre)
<b>Max switch voltage</b>	48V
<b>Max switch current</b>	0,5A
<b>Max fluid temperature</b>	80°-120°C (depending on diaphragm)
<b>Max Overpressure limit</b>	15 bar
<b>Max Working pressure</b>	10 bar
<b>Action type</b>	1B
<b>Pollution situation</b>	normal
<b>Mech. and electrical working life</b>	10 <sup>6</sup> operations
<b>Electrical working life</b>	10 <sup>5</sup> operations
<b>In accordance with</b>	EN 60730-I
<b>Protection degree</b>	IP00
	with cover 3015001 IP54 (see pages 13-15)
	with cap. 3900001 IP65 (see pages 13-15)
	with DIN connector 3900200 IP65
<b>Insert diaphragm code</b>	1NBR (oil) 4CR (air) (see page 12)
<b>Weight</b>	~ 70 gr

Per un corretto impiego vedere le note generali del catalogo pressostati Euroswitch edizione 2014.  
For a correct use please refer to "General Notes" in the pressure switches Euroswitch catalogue, edition 2014.