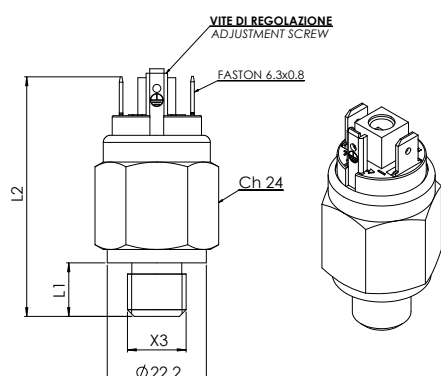


30

Pressostato a pistone ≤ 250V
Piston pressure switch ≤ 250V



Codice - Part Number		Campo di regolazione Setting range bar	Tolleranza a 20°C Tolerance at 20°C bar
contatto elettrico - electrical contact			
norm. aperto norm. open	norm. chiuso norm. closed		
30 1 ▲ ● 1 6	30 2 ▲ ● 1 6	50 - 150	± 2 ÷ 10
30 1 ▲ ● 1 7	30 2 ▲ ● 1 7	100 - 300	± 5 ÷ 15

▲ Materiale Corpo Material Case

- | | |
|---------------------------|------------------------------|
| 0 Acciaio Zincato | 0 Zinc plated steel case |
| 2 Acciaio inox AISI 316 * | 2 Stainless steel AISI 316 * |
| 5 Acciaio inox AISI 303 * | 5 Stainless steel AISI 303 * |

* Standard G1/4" cilindrico * Standard G1/4" cylindrical

- | ● Filetti (X3) | Threads (X3) | L1 | L2 (mm) |
|-----------------------|------------------------|----|---------|
| 1 1/8" Gas conico | 1 1/8" Gas conical | 10 | 52 |
| 2 1/4" Gas conico | 2 1/4" Gas conical | 12 | 54 |
| 3 M10x1K conico | 3 M10x1K conical | 12 | 54 |
| H 1/4" Gas cilindrico | H 1/4" Gas cylindrical | 12 | 54 |

Contatti elettrici	Argento AgNi, a richiesta dorati
Condizione elettrica	N.A. (bordeaux) o N.C. (blu)
Max tensione commutabile	250 V
Max corrente commutabile	0.5 A
Max temperatura fluido	100° C
Vita meccanica	10 ⁵ operazioni (10-300 bar)
Vita elettrica	10 ⁵ operazioni
Max pressione di sicurezza	800 bar
Max pressione di lavoro	450 bar
Tipo di azionamento	1B
Situazione di inquinazione	normale
Grado di protezione	IP 00
con cappuccio 3015001	IP 54 (vedi pagg. 13-15)
con cappuccio 3900001	IP 65 (vedi pagg. 13-15)
con connettore 3900200	IP 65 (vedi pagg. 13-15)
Conforme alla norma	EN 60730-I
■ Tenuta	NBR + Teflon (vedi pag. 12)
Pistone	AISI 303
Peso	~ 75 gr

Electric contacts	Silver AgNi, on request gold plated
Electrical condition	N.O. (bordeaux) or N.C. (blue)
Max switched voltage	250 V
Max switched current	0.5 A
Max fluid temperature	100° C
Mechanical working life	10 ⁵ operations (10-300 bar)
Electrical working life	10 ⁵ operations
Max Overpressure limit	800 bar
Max Working pressure	450 bar
Action type	1B
Pollution situation	normal
Protection degree	IP 00
with cover 3015001	IP 54 (see pages 13-15)
with cap 3900001	IP 65 (see pages 13-15)
with connector 3900200	IP 65 (see pages 13-15)
In accordance with	EN 60730-I
■ Seal	NBR+Teflon (see page 12)
Piston	AISI 303
Weight	~ 75 gr

Per un corretto impiego vedere le note generali del catalogo pressostati Euroswitch edizione 2014.
For a correct use please refer to "General Notes" in the pressure switches Euroswitch catalogue, edition 2014.