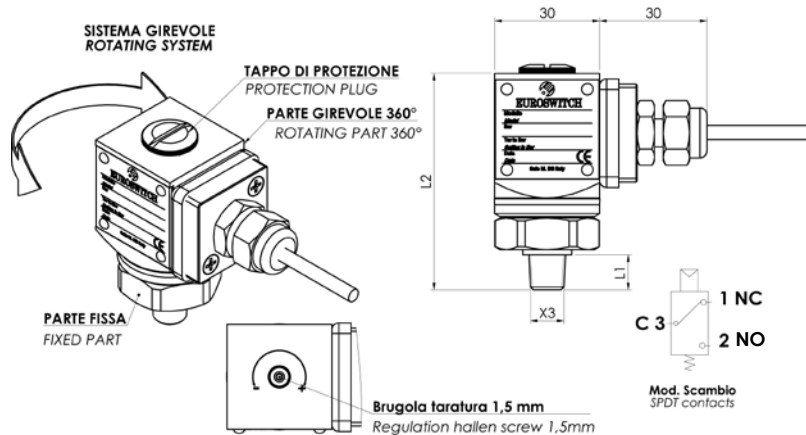


24C

Pressostato con contatti in scambio (SPDT)
Pressure switch with SPDT contacts



18

Codice - Part Number		Campo di regolazione Setting range bar	Tolleranza a 20°C Tolerance at 20°C bar
membrana diaphragm	24C 0 ▲ ● ■ 1	0.3 - 5	± 0.15
	24C 0 ▲ ● ■ 2	1 - 10	± 0.5
	24C 0 ▲ ● ■ 3	10 - 25	± 1
	24C 0 ▲ ● ■ 4	25 - 80	± 2,5
pistone piston	24C 0 ▲ ● ■ 5	50 - 200	± 2÷10
	24C 0 ▲ ● ■ 6	100 - 400	± 3÷15

▲ Materiale Corpo	Material Case	● Filetti (X3)	Threads (X3)	L1	L2	L3 (mm)	■ Membrane	Diaphragms
0 Acciaio Zincato	0 Zinc plated steel case	1 1/8" Gas conico	1 1/8" Gas conical	10	62	80	(vedi pag. 12)	(see page 12)
2 Acciaio inox AISI 316 *	2 Stainless steel AISI 316 *	2 1/4" Gas conico	2 1/4" Gas conical	12	64	82	1 NBR	1 NBR
5 Acciaio inox AISI 303 *	5 Stainless steel AISI 303 *	6 1/4" Gas cilindrico	6 1/4" Gas cylindrical	10	62	80	2 FKM (standard)	2 FKM (standard)
		G 1/8" Gas cilindrico	G 1/8" Gas cylindrical	10	62	80	3 EPDM CH	3 EPDM CH
							4 CR	4 CR
							5 Silicone	5 Silicon
							6 HNBR	6 HNBR

* Standard G1/4" cilindrico * Standard G1/4" cylindrical

Corpo girevole	Alluminio anodizzato
Attacco filettato	Acciaio zincato (a richiesta inox)
Max tensione commutabile	250 Vac
Max corrente commutabile	5 (1) A
Max temperatura fluido	80° a 120°C in funzione della membrana
Tipo di azionamento	1B
Situazione di inquinazione	normale
Vita meccanica	10 ⁶ a membrana 10 ⁵ a pistone
Max pressione di sicurezza	membrana 300 bar pistone 800 bar
Max pressione di lavoro	membrana 150 bar pistone 450 bar
Grado di protezione	IP65
	serracavo e cablaggio di lunghezza da definire
Isteresi fissa membrana	approssimativo 10÷30% del valore impostato
Isteresi fissa pistone	approssimativo 10÷40% del valore impostato
Peso	~ 190 gr

Rotating case	Anodized aluminium
Threaded fitting	Zinc plated steel (on request stainless steel)
Max switched voltage	250 Vac
Max switched current	5 (1) A
Max fluid temperature	80° to 120°C depending on diaphragm
Action type	1B
Pollution situation	normal
Mechanical working life	10 ⁶ diaphragm version 10 ⁵ piston version
Max overpressure limit	diaphragm 300 bar piston 800 bar
Max working pressure	diaphragm 150 bar piston 450 bar
Protection degree	IP65
	cable clamp and length cable to be defined
Fixed Hysteresis diaphragm	approximately 10÷30% depending of setting value
Fixed Hysteresis piston	approximately 10÷40% depending of setting value
Weight	~ 190 gr

Per un corretto impiego vedere le note generali del catalogo pressostati Euroswitch edizione 2014.
For a correct use please refer to "General Notes" in the pressure switches Euroswitch catalogue, edition 2014.