

## 0800131

### PORTAGOMMA CURVO

#### a 90°

per tubo DN - estremità maschio filettata G1

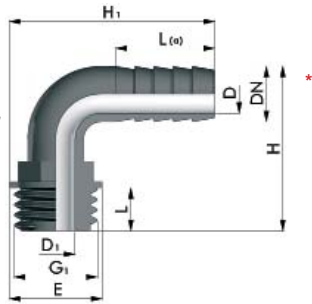
#### 90° ELBOW HOSE NOZZLE

for DN hose with male threaded end G1

#### EMBOU CANNELÉ

#### COUDÉ À 90°

pour tuyau DN - extrémité mâle filetée G1



**NEW**

estremità maschio filettata G1 (L a norma ISO 7/1)

male threaded end G1 (L as per ISO 7/1)

extrémité mâle filetée G1 (L selon la norme ISO 7/1)

#### mod. GOMITO a 90°

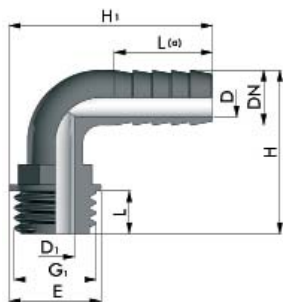
estremità maschio filettata G1 (L a norma ISO 7/1)

#### mod. 90° ELBOW

male threaded end G1  
(L as per ISO 7/1)

#### mod. COUDE à 90°

extrémité mâle filetée G1  
(L selon la norme ISO 7/1)



codice / code / code	G1	DN mm (inch)	D	D1	H	H1	L(a)	E	L
0800131.060725	1"	25 (1")	19,5	21	66	81	30	39	14
0800131.060930	1"1/4	30 (1"3/16)	24,5	32,5	73	91	28	47	15,5
0800131.060932	1"1/4	32 (1"1/4)	24,5	32,5	74	91	32	47	15,5
0800131.061138	1"1/2	38 (1"1/2)	33	38,5	85	102	35	53,5	15
0800131.061140	1"1/2	40 (1"9/16)	33	38,5	85	102	35	53,5	15

0800131.060525	3/4"	25 (1")	19,5	19	64	78	30	30,5	14,5
0800131.060730	1"	30 (1"3/16)	24,5	24,5	68	87	28	39	14,5
0800131.060732	1"	32 (1"1/4)	24,5	24,5	69	87	32	39	14,5

0800131.060110	1/4"	10 (3/8")	7	7	44	55	30	19,5	12
0800131.060212	3/8"	12 (15/32")	7	10	43	55	30	21	12
0800131.060312	1/2"	12 (15/32")	7	14	44	57	30	25	13,5
0800131.060313	1/2"	13 (1/2")	7	14	44,5	57	30	25	13,5
0800131.060316	1/2"	16 (5/8")	11	14	47	57	30	25	13,5
0800131.060320	1/2"	20 (25/32")	15	15,5	61	70	33	25	13,5
0800131.060512	3/4"	12 (15/32")	7	19	45	60	30	31	14,5
0800131.060520	3/4"	20 (25/32")	15	19	64	72	33	30,5	14,5
0800131.060522	3/4"	22 (7/8")	17	20	62	78	30	30,5	14,5
0800131.060722	1"	22 (7/8")	17	21	65	80	30	39	14,5

## 0800120

### PORTAGOMMA DIRITTO

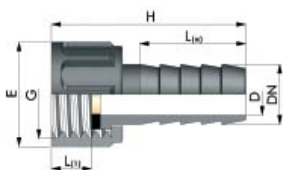
per tubo DN - estremità femmina ghiera mobile filettata G con guarnizione piana in EPDM

#### STRAIGHT HOSE NOZZLE

for DN hose - with female threaded end movable ring nut and EPDM flat gasket

#### EMBOU CANNELÉ DROIT

pour tuyau DN - extrémité femelle écrou mobile filetée G avec joint plat en EPDM



**NEW**

\*\* fino ad esaurimento scorte

\*\* while stocks last

\*\* jusqu'à épuisement des stocks

codice / code / code	G	DN mm (inch)	D	H	L(a)	E	L(1)
0800120.060107	1/4"	7 (5/18")	4	38	17	20	8,5
0800120.060209	3/8"	9 (11/32")	5	47	22	23	9,5
0800120.060210	3/8"	10 (3/8")	6	45	22	23	10
0800120.060212	3/8"	12 (5/32")	7,5	47,5	27	23	9,5
0800120.060310	1/2"	10 (3/8")	8	50	25	28	10
0800120.060313	1/2"	13 (1/2")	8,5	49	25	27,5	9,5
0800120.060316	1/2"	16 (5/8")	10	58,5	30,5	27,5	10
0800120.060510	3/4"	10 (3/8")	6	47	22	33	11,5
0800120.060512	3/4"	12 (15/32")	7,5	53,5	27	33	10,5
0800120.060513	3/4"	13 (1/2")	8,5	49,5	25	33	11,5
0800120.060516	3/4"	16 (5/8")	10	56,5	30,5	33	11
0800120.060519	3/4"	19 (3/4")	14,5	62,5	33	33	11
0800120.060520	3/4"	20 (25/32")	13	55,5	30,5	33	11
0800120.060720	1"	20 (25/32")	13	57	30,5	40,5	11,5
** 0800120.060722	1"	22 (7/8")	17,5	68,5	37	40,5	12
0800120.060725	1"	25 (1")	19	63,5	36	40,5	12
0800120.060920	1"1/4	20 (25/32")	13	61	30,5	51	12,5
0800120.060925	1"1/4	25 (1")	19	63,5	36	51	11,5
0800120.060930	1"1/4	30 (1"3/16)	19	64,5	36	51	11,5
0800120.060932	1"1/4	32 (1"1/4)	23	64,5	36	51	11,5
* 0800120.061138	1"1/2	38 (1"1/2)	32	81	43	57	12
0800120.061140	1"1/2	40 (1"9/16)	33	82	43	57,5	12
0800120.061550	2"	50 (2")	42	84,5	44	71	12