

EXPLORER è un joystick di nuova concezione che permette di gestire le funzioni principali della macchina (irrorazione e idraulica) direttamente dall'impugnatura, garantendo nel contempo un solido punto di ancoraggio ed il perfetto controllo dell'accelerazione.

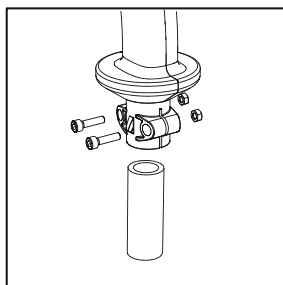
EXPLORER is the new joystick that allows to manage all spraying and hydraulic functions directly from the handle, ensuring a solid anchor point and a stable acceleration control.

EXPLORER es el nuevo Joystick que permite controlar todas las funciones principales de la máquina (pulverización y hidráulica) directamente desde el mando, para asegurar un sólido punto de anclaje y el control de la aceleración.

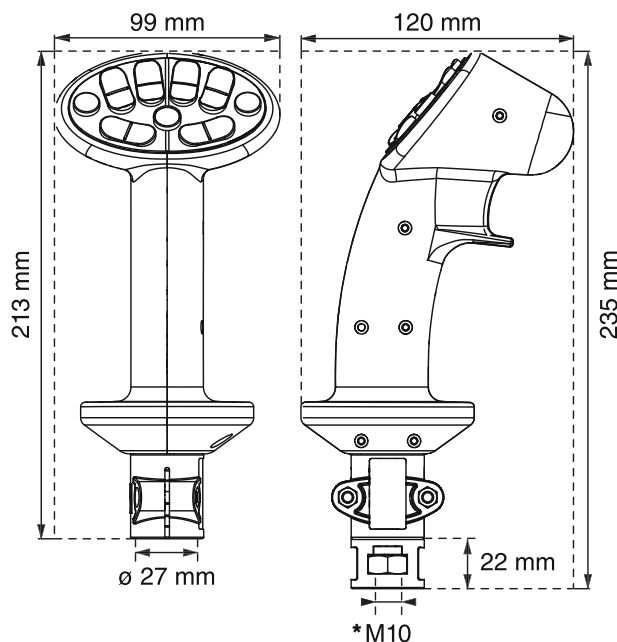
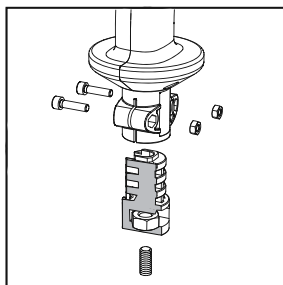
new



Fissaggio a morsetto
Clamp-fixing
Fijación de abrazadera



Fissaggio con filetto
Threaded fixing
Soporte roscado



* Altre misure disponibili su richiesta
* Different sizes available on request
* Otras medidas disponibles bajo demanda

CARATTERISTICHE PRINCIPALI

- Trasmissione tattile all'operatore dei messaggi di stato mediante vibrazione (**haptic technology**).
 - 15 tasti per controllare fino a 39 funzioni, distribuiti su tre pagine e selezionabili mediante pulsanti dedicati.
 - 4 LED di stato.
 - Tastiera in gomma siliconica con retroilluminazione.
 - Montaggio a morsetto (Ø 27 mm) o con filetto M10.
 - Completamente impermeabile IP65.
 - Tensione di alimentazione 9-16 Vdc.
-
- **Versione A-net CAN-BUS**, per il collegamento diretto a DELTA 80 / BRAVO400S e NINJA, che permette la sostituzione completa del pannello deviatori.
 - Completo di:
Cavo di collegamento lungh. 80 cm.
-
- **Versione ISOBUS (AUX-N)** con assegnazione automatica delle funzioni (se collegato ad una centralina **ISOBUS ARAG IBX100**).
 - Completo di:
Cavo di collegamento lungh. 80 cm.
Adattatore ISOBUS (solo per cod. 46701802).

MAIN FEATURES

- Tactile feedback about status messages will be transmitted through vibration (**haptic technology**).
 - 15 keys to control up to 39 functions spread over three pages and selectable using dedicated buttons.
 - 4 status LED.
 - Silicon rubber backlight keyboard.
 - Mounting clamp (Ø 27mm) or threaded M10.
 - Completely waterproof IP65.
 - Power supply 9-16 Vdc.
-
- **A-net CAN-BUS version** for direct connection to DELTA 80 / BRAVO400S and NINJA which completely replaces the panel switches.
 - Provided with:
Connecting cable 80 cm.
-
- **ISOBUS version (AUX-N)** with automatic assignment of functions when connected to **ISOBUS ARAG IBX100** control unit.
 - Provided with:
Connecting cable 80 cm.
ISOBUS adapter (for code 46701802 only).

PRINCIPALES CARACTERÍSTICAS

- Transmisión de vibración (**haptic technology**) para transmitir mensajes de estado al operador.
 - 15 teclas para controlar hasta 39 funciones repartidas en tres páginas, seleccionables mediante los pulsadores.
 - 4 LED de estado.
 - Teclado en goma de silicona con retroiluminación.
 - Posibilidad de montaje con abrazadera de Ø27mm o por soporte roscado M10.
 - IP65 totalmente estanco.
 - Tensión de alimentación 9-16 Vdc.
-
- **Versión A-net CAN-BUS** para la conexión a las computadoras DELTA 80 / BRAVO400S y Ninja que reemplaza totalmente los paneles conmutadores.
 - Completo de:
Cable de conexión 80 cm.
-
- **Versión ISOBUS (AUX-N)** con la asignación automática de funciones cuando conectada a una unidad de control **ISOBUS ARAG IBX100**.
 - Completo de:
Cable de conexión 80 cm.
Adaptador ISOBUS (solo para cód. 46701802).