

## ARTICULO: 2440

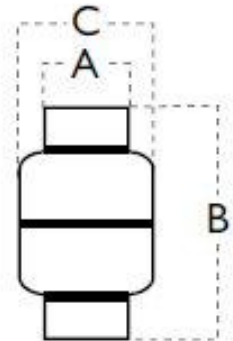
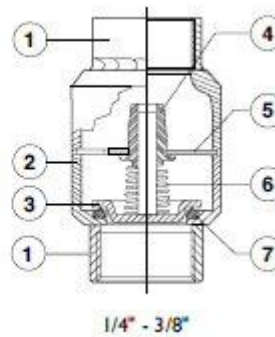
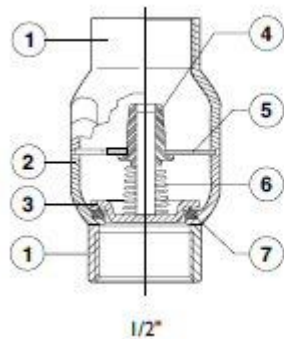
### Válvula de Retención a disco extremos roscados. Disk Check valve, threaded ends.

#### Características

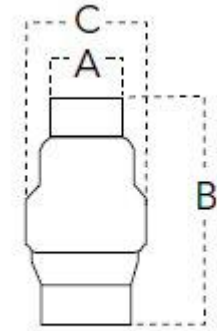
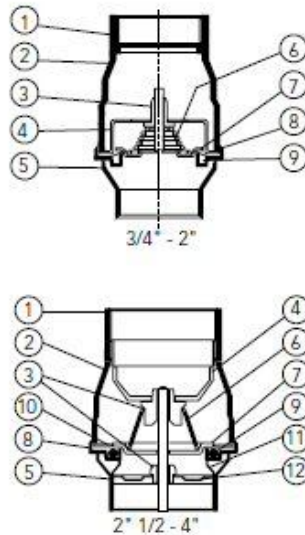
1. Válvula de retención a disco guiado.
2. Construcción en Ac. Inox. AISI 304.
3. Extremos roscados según DIN 259.
4. Soldadura a TIG sin aporte de material.
5. Presión de apertura Min. 0.025 Bar Max. 0.035 Bar.
6. Presión de trabajo máxima 16 Kg / cm<sup>2</sup>.
7. Temperatura de trabajo -20 °C + 150 °C.

#### Features

1. Guide Disk Check valve.
2. Made by Stainless Steel AISI 304.
3. Threaded ends according DIN 259.
4. Welded joints made with TIG method without any additional material.
5. Opening pressure Min. 0.025 Bar Max. 0.035 Bar.
6. Max. Working pressure 16 Kg / cm<sup>2</sup>.
7. Working temperature -20 °C + 150 °C.



Nº	Denominación/Name	Material	Acabado Superficial/Surface Treatment
1	Terminal Roscado / Threaded ends	Acero Inox AISI 304 / SS 304	-----
2	Cuerpo / Body	Acero Inox AISI 304 / SS 304	-----
3	Disco / Disc	Acero Inox AISI 304 / SS 304	-----
4	Buje guía / Guide Bush	Teflón / PTFE	-----
5	Soporte Buje guía / Guide Bush Support	Acero Inox AISI 304 / SS 304	-----
6	Resorte / Spring	Acero Inox AISI 304 / SS 304	-----
7	Asiento / Seal ring	Viton	-----

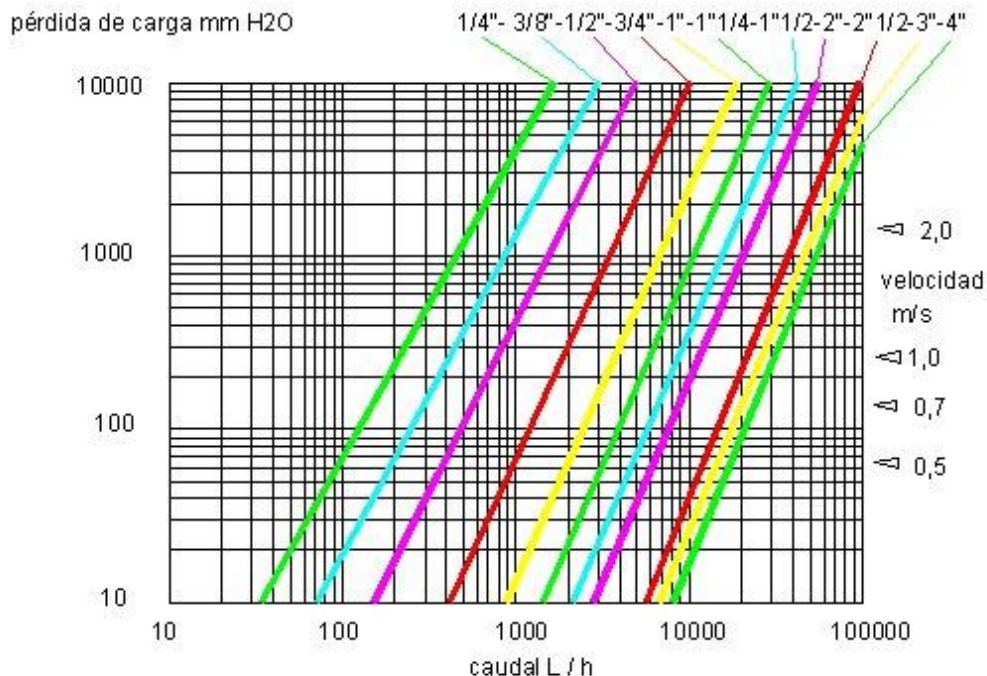


Nº	Denominación/Name	Material	Acabado Superficial/Surface Treatment
1	Terminal Roscado / Threaded ends	Acero Inox AISI 304 / SS 304	-----
2	Cuerpo / Body	Acero Inox AISI 304 / SS 304	-----
3	Buje guia / Guide Bush	Teflón / PTFE	-----
4	Soporte Buje guia / Guide Bush Support	Acero Inox AISI 304 / SS 304	-----
5	Terminal Roscado / Threaded ends	Acero Inox AISI 304 / SS 304	-----
6	Resorte / Spring	Acero Inox AISI 304 / SS 304	-----
7	Disco / Disc	Acero Inox AISI 304 / SS 304	-----
8	Alojamiento de Asiento / Seal ring Housing	Acero Inox AISI 304 / SS 304	-----
9	Asiento / Seal ring	Viton	-----
10	Anillo de asiento / Seal Ring retainer	Acero Inox AISI 304 / SS 304	-----
11	Soporte de Asiento / Seal ring Support	Acero Inox AISI 304 / SS 304	-----
12	Guia Inferior / Outlet side guide	Acero Inox AISI 304 / SS 304	-----

## DIMENSIONES GENERALES / GENERAL DIMENSIONS

Ref	Medida/Size	PN	Dimensiones/Dimensions (mm)			Peso/Weight (Kg)
			A	B	C	
2440 02	1/4"	16	20	55	32	0.094
2440 03	3/8"	16	20	55	32	0.091
2440 04	1/2"	16	25	55	32	0.930
2440 05	3/4"	16	29	70	44	0.129
2440 06	1"	16	36	84	53	0.191
2440 07	1 1/4"	16	45	99	62	0.281
2440 08	1 1/2"	16	51	119	78	0.388
2440 09	2"	16	64	123	89	0.704
2440 10	2 1/2"	16	80	147	113	1.425
2440 11	3"	16	93	166	132	2.085
2440 12	4"	16	120	193	167	3.415

## DIAGRAMA DE PERDIDAS DE CARGA / HEAD LOSSES DIAGRAM



## CURVA PRESION TEMPERATURA / PRESSURE TEMPERATURE RATING

