

ARTICULO: 2430N

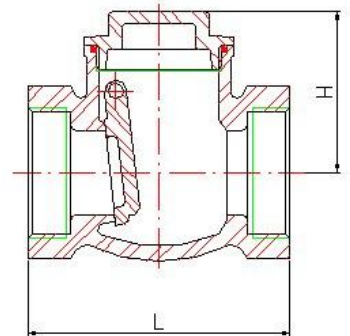
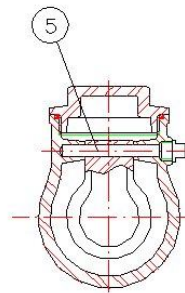
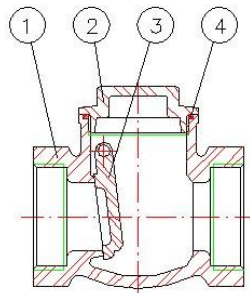
Válvula de Retención a clapeta oscilante, extremos roscados. Swing Check Valve, Threaded ends.

Características

1. Válvula de retención a clapeta oscilante.
2. Construcción en Acero Inoxidable AISI 316.
3. Extremos roscados según ANSI B 2.1 (NPT).
4. Presión de trabajo máxima 16 Kg/cm².
5. Temperatura de Trabajo máx. 180 °C.

Features

1. Swing Check Valve.
2. Made of Stainless Steel AISI 316.
3. Threaded ends according to ANSI B 2.1 (NPT).
4. Max. Working pressure 16 Kg/cm².
5. Max. Working temperature 180 °C.



Nº	Denominación/Name	Material	Acabado Superficial/Surface Treatment
1	Cuerpo / Body	Acero Inox AISI 316 / SS 316	Granallado / Shot blasting
2	Tapa / Cap	Acero Inox AISI 316 / SS 316	Granallado / Shot blasting
3	Disco / Disc	Acero Inox AISI 316 / SS 316	-----
4	Junta / Gasket	PTFE	-----
5	Eje / Stem	Acero Inox AISI 316 / SS 316	-----

DIMENSIONES GENERALES / GENERAL DIMENSIONS

Ref.	Medida/Size	PN	Dimensiones/Dimensions (mm)		Peso/Weight (Kg)
			H	L	
2430N 04	1/2"	16	44	65	0.312
2430N 05	3/4"	16	53	80	0.490
2430N 06	1"	16	58	90	0.724
2430N 07	1 1/4"	16	62	105	1.042
2430N 08	1 1/2"	16	73	120	1.650
2430N 09	2"	16	78	141	2.392

CURVA PRESION TEMPERATURA / PRESSURE TEMPERATURE RATING

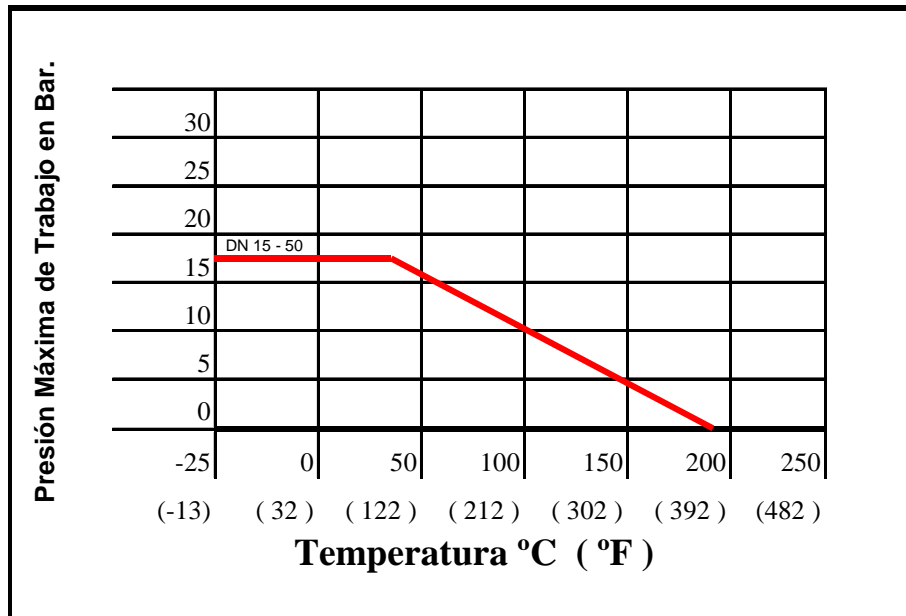


DIAGRAMA DE PERDIDAS DE CARGA / *HEAD LOSSES DIAGRAM*

(H₂O – 20 °C Flujo Horizontal / *Horizontal flow*).

