

ARTICULO: 2406

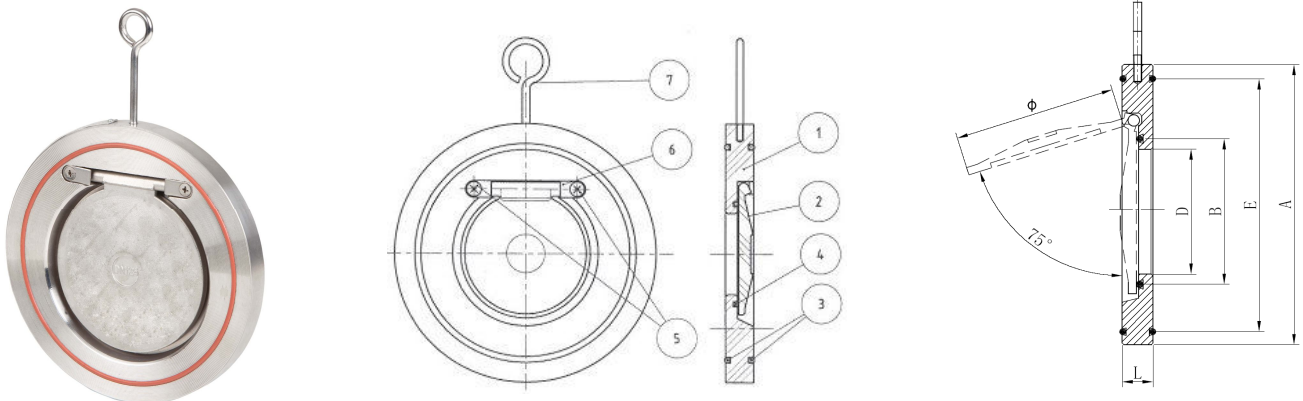
Válvula de Retención tipo wafer de simple disco. Check Valve (single disk) wafer type.

Características

1. Válvula de retención a disco tipo wafer.
2. Construcción en Acero Inoxidable AISI 316.
3. Juntas Externas de Vitón.
4. Asiento de Vitón.
5. Montaje entre bridas DIN PN10/16 y ANSI150 (excepto DN40 sólo DIN).
6. Instalación Horizontal ó Vertical.
7. Presión de trabajo máxima 16 bar.
8. Temperatura de Trabajo máxima 180 °C.
9. Bajas perdidas de carga.

Features

1. Wafer check valve (single disk).
2. Made of Stainless Steel AISI 316.
3. External o'ring made of viton (FKM).
4. Disk o'ring (seat) made of viton (FKM).
5. Assembly between flg. DIN PN10/16 & ANSI150 (except DN40 only DIN).
6. Installed with vertical or horizontal flow.
7. Max. Working pressure 16 bar.
8. Max. Working temperature 180 °C.
9. Low head losses.

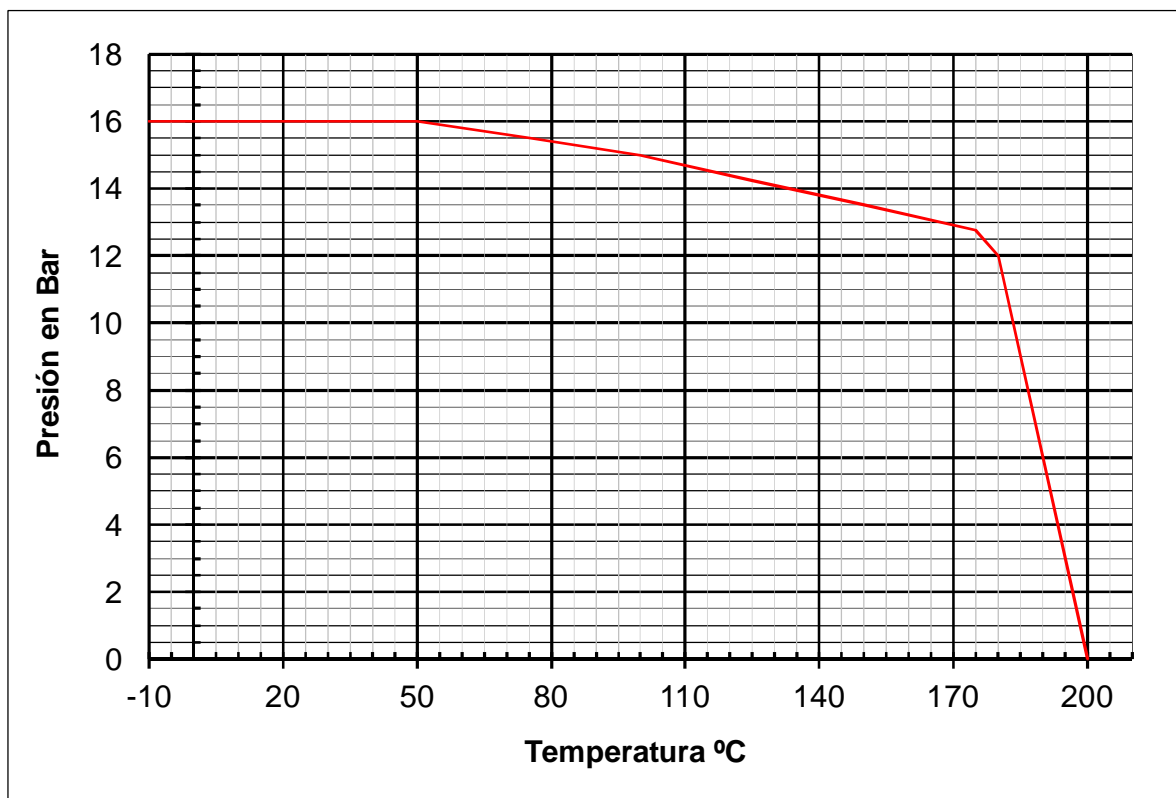


Nº	Denominación/Name	Material	Acabado Superficial/Surface Treatment
1	Cuerpo / Body	Acero Inox AISI 316 / SS 316	-----
2	Disco / Disk	Acero Inox AISI 316 / SS 316	-----
3	Junta exterior / External O'ring	Viton	-----
4	Junta disco / Disk O'ring	Viton	-----
5	Tornillo eje / Axis screw	Acero Inox AISI 316 / SS 316	-----
6	Tope eje / Stem Stopper	Acero Inox AISI 316 / SS 316	-----
7	Gancho / Hook	Acero / Steel	Cincado / Zinc Plated

DIMENSIONES GENERALES / GENERAL DIMENSIONS

Ref	Medida/ Size	PN	Dimensiones/Dimensions (mm)						Peso/Weight (Kg)
			A	B	D	E	L	Ø	
2406 08	1 ½"	16	92	33	25	75	12	40	0.710
2406 09	2 "	16	105	41	32	84	14	47.5	0.800
2406 10	2 1/2 "	16	124	51	40	96	14	63	1.150
2406 11	3 "	16	136	65	54	118	14	74	1.340
2406 12	4 "	16	164	85	70	148	18	92	2.300
2406 13	5 "	16	194	106	92	166	18	116	3.100
2406 14	6 "	16	220	130	114	197	20	138	4.400
2406 16	8 "	16	275	170	154	249	22	179	7.150
2406 18	10 "	16	330	220	200	310	26	230	11.950
2406 20	12 "	16	384	255	230	358	30	270	20.500

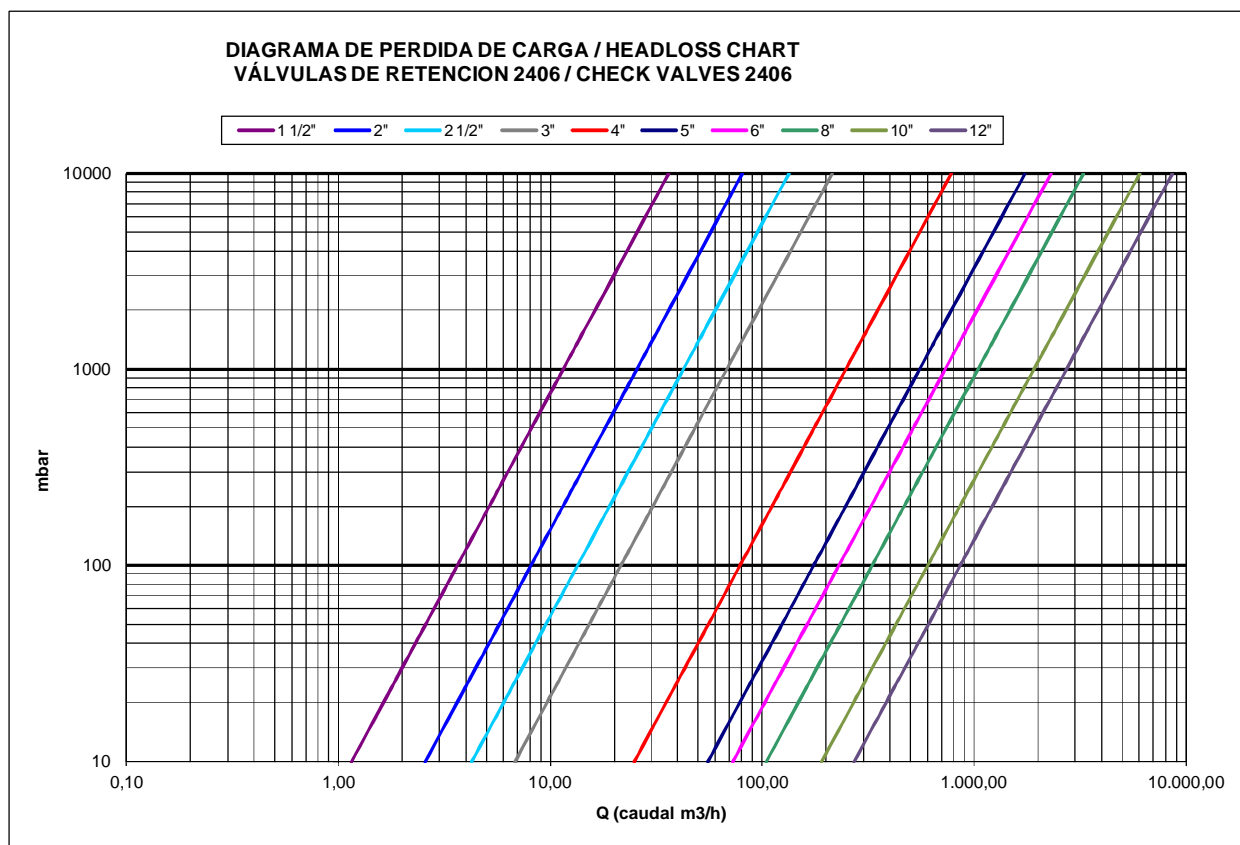
CURVA PRESION TEMPERATURA / PRESSURE TEMPERATURE RATING



VALORES DE Kv / Kv VALUES

Kv = Es la cantidad de metros cúbicos por hora que pasará a través de la válvula generando una pérdida de carga de 1 bar.

Kv = The rate of flow of water in cubic meter per hour that will generate a pressure drop of 1 bar across the valve.



D	Inch	1 1/2"	2"	2 1/2"	3"	4"	5"	6"	8"	10"	12"
Kv	m ³ /h	11,5	25,5	42,5	68	248	550,5	729	1045	1907	2720

PRESION DE APERTURA / OPENING PRESSURE (mbar)

Flujo / Flow	DN40 ~ DN150	DN200 ~ DN300
→	≈ 0	≈ 0
↑	6	9