

# FILTRI A DISCHI DISK FILTERS FILTROS DE DISCO



## FILTRI A DISCHI DA 2" SERIE 334

- Corpo in Nylon® rinforzato con fibra di vetro
- Capacità filtrante 48 m³/h
- Guarnizioni in EPDM
- Scarico filettato G 1 1/4" M
- Completì di tappo di spurgo G 1 1/4" F
- Tappo di chiusura G 2"
- Doppio attacco per manometro G 1/4" F
- Fascetta di serraggio in acciaio INOX
- Pressione massima di utilizzo 10 bar

## DISK FILTERS 2" SERIES 334

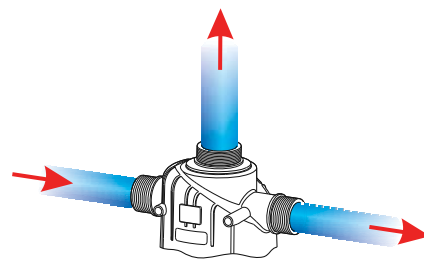
- Reinforced fiber glass Nylon® body
- Filtering capacity 48 m³/h
- EPDM seals
- Threaded drain 1 1/4" M BSP
- With drain plug 1 1/4" F BSP
- 2" BSP plug included
- Twin connections for pressure gauge 1/4" F BSP
- STAINLESS steel clamp
- Maximum working pressure: 10 bar (145 PSI)

## FILTROS DE DISCO 2" SERIE 334

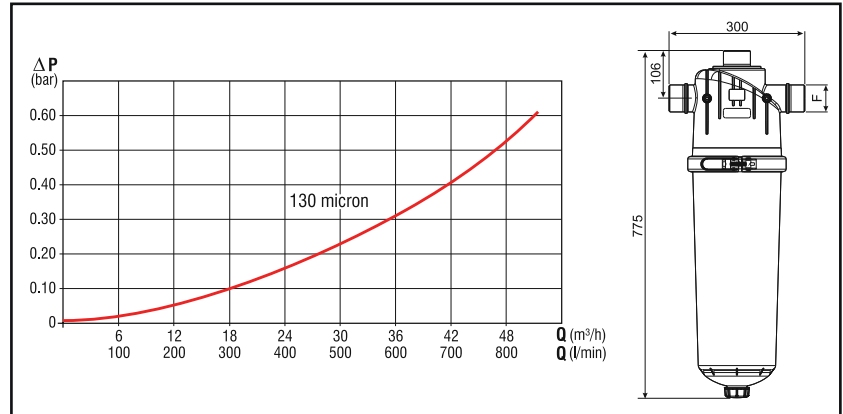
- Cuerpo de Nylon® reforzado con fibra de vidrio
- Capacidad filtrante 48 m³/h
- Juntas de EPDM
- Descarga roscada 1 1/4" M BSP
- Con tapón de purga 1 1/4" F BSP
- Tapón de cierre 2" BSP en dotación
- Doble toma para manómetro 1/4" F BSP
- Abrazadera de ajuste de acero INOX
- Presión máxima de uso 10 bar



COD. CODE CÓD.	F (BSP)	Passaggi Opening Pasajes		Superficie filtrante Filtering area Superficie de filtrado	
		Type	micron	cm²	sq.inches
334 576	G 2	Disc	100	2090	232.8
334 575		Disc	130		
334 5735		Disc	200		



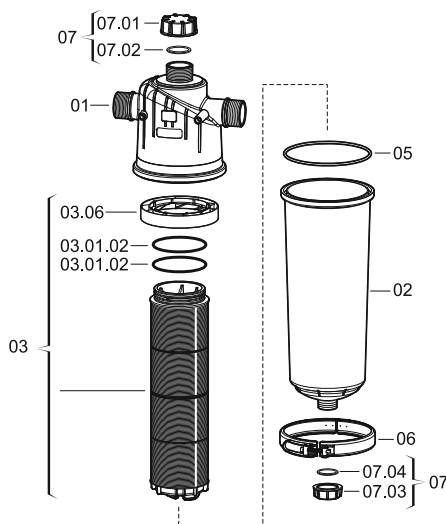
Disponibili anche con attacchi  
Also available with couplings  
Disponibles también con tomas



## RICAMBI

## SPARE PARTS

## REPUESTOS



POS.	COD. / CODE / CÓD.	Micron	Descrizione	Description	Descripción
01	<b>332 070.010</b>	---	Corpo filtro	Filter body	Cuerpo del filtro
02	<b>334 000.020</b>	---	Coperchio filtro	Filter bowl	Tapa del filtro
03	<b>334 505.030</b>	130	Cartuccia filtro	Filter element	Cartucho del filtro
03	<b>334 506.030</b>	100	Cartuccia filtro	Filter element	Cartucho del filtro
03	<b>334 5035.030</b>	200	Cartuccia filtro	Filter element	Cartucho del filtro
03.01.02	<b>G11075</b>	---	OR 3.53 x 104.40	OR 3.53 x 104.40	OR 3.53 x 104.40
03.06	<b>332 500.060</b>	---	Disco deflettore di flusso	Flow deflecting plate	Disco deflector de flujo
05	<b>G11065</b>	---	OR 6 x 185	OR 6 x 185	OR 6 x 185
06	<b>332 000.040</b>	---	Fascia di serraggio	Locking clamp	Banda de sujeción
07	<b>332 070.500</b>	---	Kit tappi e guarnizioni	Seal and cap kit	Kit tapones y juntas
07.01	<b>332 070.011</b>	---	Tappo di chiusura	Shut-off cap	Tapón de cierre
07.02	<b>G40005</b>	---	Guarnizione piana 40 x 57.5 x 4	40 x 57.5 x 4 flat seal	Junta plana 40 x 57.5 x 4
07.03	<b>2102050</b>	---	Tappo di spurgo 1/4" F	Drain plug 1/4" F	Tapón de purga 1/4" F
07.04	<b>G40015</b>	---	Guarnizione piana 27.5 x 39.5 x 2.5	27.5 x 39.5 x 2.5 flat seal	Junta plana 27.5 x 39.5 x 2.5