

FILTRI A DISCHI DISK FILTERS FILTROS DE DISCO

FILTRI A DISCHI DA 3" SERIE 334

- Corpo in Nylon® rinforzato con fibra di vetro
- Capacità filtrante 60 m³/h
- Guarnizioni in EPDM
- Scarico filettato G 1 1/4" M
- Completetti di tappo di spurgo G 1 1/4" F
- Tappo di chiusura G 3"
- Doppio attacco per manometro G 1/4" F
- Fascetta di serraggio in acciaio INOX
- Pressione massima di utilizzo 10 bar

DISK FILTERS 3" SERIES 334

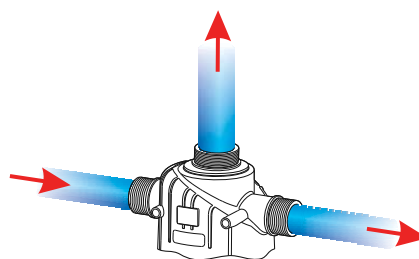
- Reinforced fiber glass Nylon® body
- Filtering capacity 60 m³/h
- EPDM seals
- Threaded drain 1 1/4" M BSP
- With drain plug 1 1/4" F BSP
- 3" BSP plug included
- Twin connections for pressure gauge 1/4" F BSP
- STAINLESS steel clamp
- Maximum working pressure: 10 bar (145 PSI)

FILTROS DE DISCO 3" SERIE 334

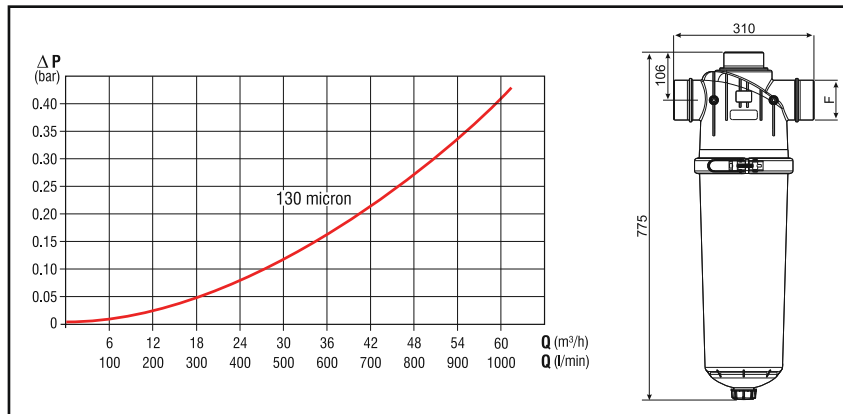
- Cuerpo de Nylon® reforzado con fibra de vidrio
- Capacidad filtrante 60 m³/h
- Juntas de EPDM
- Descarga roscada 1 1/4" M BSP
- Con tapón de purga 1 1/4" F BSP
- Tapón de cierre 3" BSP en dotación
- Doble toma para manómetro 1/4" F BSP
- Abrazadera de ajuste de acero INOX
- Presión máxima de uso 10 bar



COD. CODE CÓD.	F (BSP)	Passaggi Opening Pasajes		Superficie filtrante Filtering area Superficie de filtrado	
		Type	micron	cm²	sq.inches
334 596	G 3	Disc	100	2090	232.8
334 595		Disc	130		
334 5935		Disc	200		



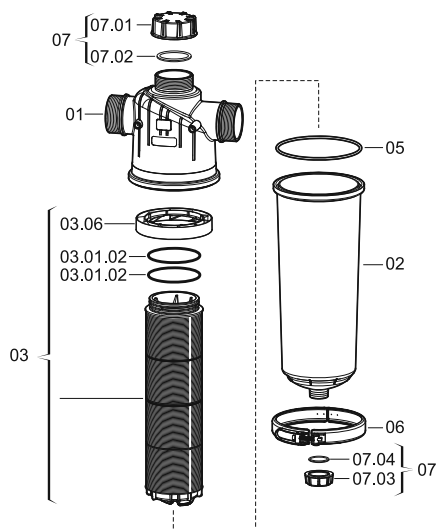
Disponibili anche con attacchi
Also available with couplings
Disponibles también con tomas



RICAMBI

SPARE PARTS

REPUESTOS



POS.	COD. / CODE / CÓD.	Micron	Descrizione	Description	Descripción
01	332 090.010	---	Corpo filtro	Filter body	Cuerpo del filtro
02	334 000.020	---	Coperchio filtro	Filter bowl	Tapa del filtro
03	334 505.030	130	Cartuccia filtro	Filter element	Cartucho del filtro
03	334 506.030	100	Cartuccia filtro	Filter element	Cartucho del filtro
03	334 5035.030	200	Cartuccia filtro	Filter element	Cartucho del filtro
03.01.02	G11075	---	OR 3.53 x 104.40	OR 3.53 x 104.40	OR 3.53 x 104.40
03.06	332 500.060	---	Disco deflettore di flusso	Flow deflecting plate	Disco deflector de flujo
05	G11065	---	OR 6 x 185	OR 6 x 185	OR 6 x 185
06	332 000.040	---	Fascia di serraggio	Locking clamp	Banda de sujeción
07	332 090.500	---	Kit tappi e guarnizioni	Seal and cap kit	Kit tapones y juntas
07.01	332 090.011	---	Tappo di chiusura	Shut-off cap	Tapón de cierre
07.02	G40007	---	Guarnizione piana 59 x 86 x 4	59 x 86 x 4 flat seal	Junta plana 59 x 86 x 4
07.03	2102050	---	Tappo di spurgo 1/4" F	Drain plug 1/4" F	Tapón de purga 1/4" F
07.04	G40015	---	Guarnizione piana 27.5 x 39.5 x 2.5	27.5 x 39.5 x 2.5 flat seal	Junta plana 27.5 x 39.5 x 2.5