

FILTRI A RETE SCREEN FILTERS FILTROS DE MALLA



FILTRI A RETE DA 2" SERIE 332

- Filetti G 2
- Capacità filtrante 40 m³/h
- Cartuccia Ø 131 x 375 mm
- Corpo in Nylon® rinforzato fibra di vetro, guarnizioni in EPDM
- Pressione d'esercizio max. 10 bar
- Completo di tappo di spurgo G 1 1/4" F
- Tappo di chiusura G 2" in dotazione
- Doppio attacco per manometro G 1/4" F
- Fascetta di serraggio in Acciaio Inox

2" SCREEN FILTERS SERIES 332

- 2" BSP threads
- Filtering capacity 40 m³/h
- Cartridge Ø 131 x 375 mm
- Reinforced fiber glass Nylon® body, EPDM gaskets
- Working pressure 10 bar max (145 PSI max)
- Drain plug 1 1/4" F BSP included
- Supplied with shut-off cap 2" BSP
- Double attachment for 1/4" F BSP pressure gauge
- Stainless steel clamp

FILTROS DE MALLA 2" SERIE 332

- Roscas 2" BSP
- Capacidad filtrante 40 m³/h
- Cartucho Ø 131 x 375 mm
- Cuerpo en Nylon® reforzado con fibra de vidrio, juntas de EPDM
- Presión máx. de funcionamiento 10 bar
- Enchufe de drenaje 1 1/4" F BSP incluida
- Equipado con tapa de cierre 2" BSP
- Doble toma para manómetro 1/4" F BSP
- Abrazadera de ajuste en Acero Inox

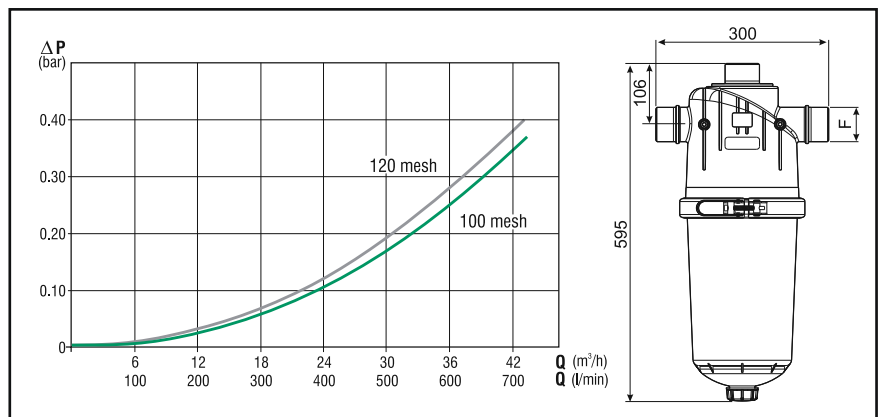


Struttura cartuccia in polipropilene - Polypropylene cartridge frame - Cartucho de polipropileno

COD. CODE CÓD.	F (BSP)	Rete Screen Red		Area		Area effettiva Effective area Area efectiva	
		Type	mesh	cm²	sq.inches	cm²	sq.inches
332 072	G2	Inox	32	770	119.3	426	66.0
332 073		Inox	50			391	60.6

Cartuccia con doppia rete - Double net cartridge - Cartucho con doble red

COD. CODE CÓD.	F (BSP)	Rete Screen Red		Area		Area effettiva Effective area Area efectiva	
		Type	mesh	cm²	sq.inches	cm²	sq.inches
332 2735	G2	Inox	80/32	770	119.3	429	67.0
332 274		Inox	100/32			357	55.3
332 275		Inox	120/32			350	54.2
332 276		Inox	150/32			326	50.5
332 2765		Inox	200/32			279	43.2

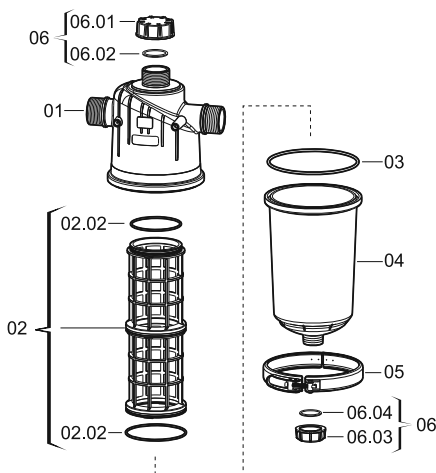


Disponibili anche con attacchi
Also available with couplings
Disponibles también con tomas

RICAMBI

SPARE PARTS

REPUESTOS



POS.	COD. / CODE / CÓD.	Mesh	Descrizione	Description	Descripción
01	332 070.010	---	Corpo filtro	Filter body	Cuerpo del filtro
02	332 2002.030	32	Cartuccia filtro	Filter element	Cartucho del filtro
02	332 2003.030	50	Cartuccia filtro	Filter element	Cartucho del filtro
02	332 22035.030	80/32	Cartuccia filtro	Filter element	Cartucho del filtro
02	332 2204.030	100/32	Cartuccia filtro	Filter element	Cartucho del filtro
02	332 2205.030	120/32	Cartuccia filtro	Filter element	Cartucho del filtro
02	332 2206.030	150/32	Cartuccia filtro	Filter element	Cartucho del filtro
02	332 22065.030	200/32	Cartuccia filtro	Filter element	Cartucho del filtro
02.02	G11064	---	OR 3.53 x 107.50	OR 3.53 x 107.50	OR 3.53 x 107.50
03	G11065	---	OR 6 x 185	OR 6 x 185	OR 6 x 185
04	332 000.020	---	Coperchio filtro	Filter bowl	Tapa del filtro
05	332 000.040	---	Fascia di serraggio	Locking clamp	Banda de sujeción
06	332 070.500	---	Kit tappi e guarnizioni	Seal and cap kit	Kit tapones y juntas
06.01	332 070.011	---	Tappo di chiusura	Shut-off cap	Tapón de cierre
06.02	G40005	---	Guarnizione piana 40 x 57.5 x 4	40 x 57.5 x 4 flat seal	Junta plana 40 x 57.5 x 4
06.03	2102050	---	Tappo di spurgo 1/4" F	Drain plug 1/4" F	Tapón de purga 1/4" F
06.04	G40015	---	Guarnizione piana 27.5 x 39.5 x 2.5	27.5 x 39.5 x 2.5 flat seal	Junta plana 27.5 x 39.5 x 2.5