

FILTRI A RETE DA 2" SERIE 334

- Filetti G 2
- Capacità filtrante 48 m³/h
- Cartuccia Ø 131 x 556 mm
- Corpo in Nylon® rinforzato fibra di vetro, guarnizioni in EPDM
- Pressione d'esercizio max. 10 bar
- Completo di tappo di spurgo G 1 1/4" F
- Tappo di chiusura G 2" in dotazione
- Doppio attacco per manometro G 1/4" F
- Fascetta di serraggio in Acciaio Inox

2" SCREEN FILTERS SERIES 334

- 2" BSP threads
- Filtering capacity 48 m³/h
- Cartridge Ø 131 x 556 mm
- Reinforced fiber glass Nylon® body, EPDM gaskets
- Working pressure 10 bar max (145 PSI max)
- Drain plug 1 1/4" F BSP included
- Supplied with shut-off cap 2" BSP
- Double attachment for 1/4" F BSP pressure gauge
- Stainless steel clamp

FILTROS DE MALLA 2" SERIE 334

- Roscas 2" BSP
- Capacidad filtrante 48 m³/h
- Cartucho Ø 131 x 556 mm
- Cuerpo en Nylon® reforzado con fibra de vidrio, juntas de EPDM
- Presión máx. de funcionamiento 10 bar
- Enchufe de drenaje 1 1/4" F BSP incluida
- Equipado con tapa de cierre 2" BSP
- Doble toma para manómetro 1/4" F BSP
- Abrazadera de ajuste en Acero Inox



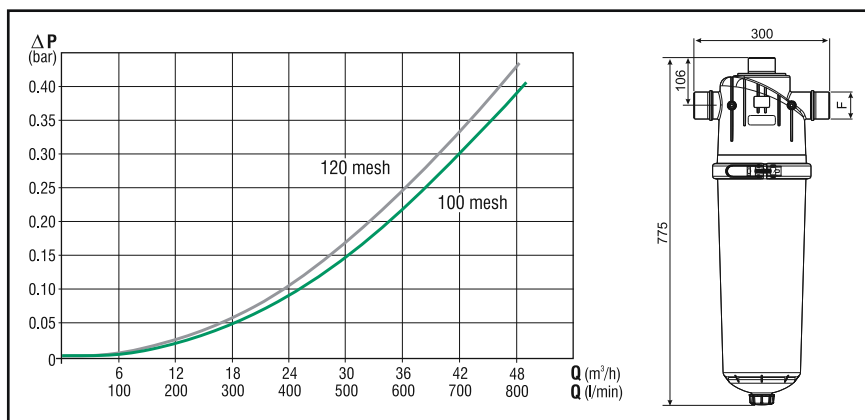
Struttura cartuccia in polipropilene - Polypropylene cartridge frame - Cartucho de polipropileno

COD. CODE Cód.	F (BSP)	Rete Screen Red		Area		Area effettiva Effective area Area efectiva	
		Type	mesh	cm ²	sq.inches	cm ²	sq.inches
334 072	G2	Inox	32	1150	178.2	636	98.6
334 073		Inox	50			584	90.5

Cartuccia con doppia rete - Double net cartridge - Cartucho con doble red

COD. CODE Cód.	F (BSP)	Rete Screen Red		Area		Area effettiva Effective area Area efectiva	
		Type	mesh	cm ²	sq.inches	cm ²	sq.inches
334 2735	G2	Inox	80/32	1150	178.2	641	99.3
334 274		Inox	100/32			534	82.8
334 275		Inox	120/32			522	80.9
334 276		Inox	150/32			486	75.3
334 2765		Inox	200/32			416	64.5

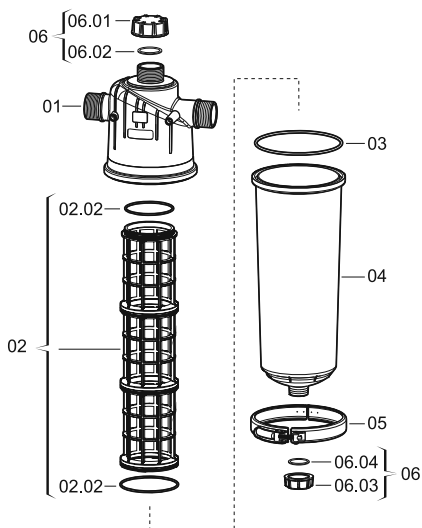
Disponibili anche con attacchi
Also available with couplings
Disponibles también con tomas



RICAMBI

SPARE PARTS

REPUESTOS



POS.	COD. / CODE / Cód.	Mesh	Descrizione	Description	Descripción
01	332 070.010	---	Corpo filtro	Filter body	Cuerpo del filtro
02	334 2002.030	32	Cartuccia filtro	Filter element	Cartucho del filtro
02	334 2003.030	50	Cartuccia filtro	Filter element	Cartucho del filtro
02	334 22035.030	80/32	Cartuccia filtro	Filter element	Cartucho del filtro
02	334 2204.030	100/32	Cartuccia filtro	Filter element	Cartucho del filtro
02	334 2205.030	120/32	Cartuccia filtro	Filter element	Cartucho del filtro
02	334 2206.030	150/32	Cartuccia filtro	Filter element	Cartucho del filtro
02	334 22065.030	200/32	Cartuccia filtro	Filter element	Cartucho del filtro
02.02	G11064	---	OR 3.53 x 10750	OR 3.53 x 10750	OR 3.53 x 10750
03	G11065	---	OR 6 x 185	OR 6 x 185	OR 6 x 185
04	334 000.020	---	Coperchio filtro	Filter bowl	Tapa del filtro
05	332 000.040	---	Fascia di serraggio	Locking clamp	Banda de sujeción
06	332 070.500	---	Kit tappi e guarnizioni	Seal and cap kit	Kit tapones y juntas
06.01	332 070.011	---	Tappo di chiusura	Shut-off cap	Tapón de cierre
06.02	G40005	---	Guarnizione piana 40 x 57.5 x 4	40 x 57.5 x 4 flat seal	Junta plana 40 x 57.5 x 4
06.03	2102050	---	Tappo di spurgo 1/4" F	Drain plug 1/4" F	Tapón de purga 1/4" F
06.04	G40015	---	Guarnizione piana 27.5 x 39.5 x 2.5	27.5 x 39.5 x 2.5 flat seal	Junta plana 27.5 x 39.5 x 2.5