



FILTRI IN LINEA LINE FILTERS FILTROS EN LÍNEA

326

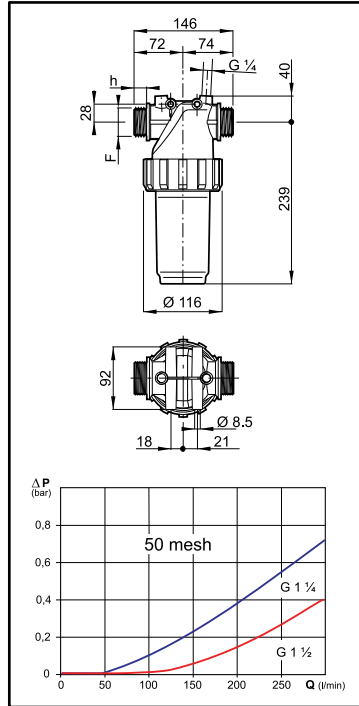
Filtri in linea serie 326-2

- Filetti G 1 ¼ e G 1 ½
- Pressione d'esercizio max. 15 bar (220 PSI)
- Capacità filtrante 200 ÷ 280 l/min
- Cartuccia Ø 58 x 210 mm
- Punti di fissaggio su entrambi i lati
- Corpo in polipropilene
- Guarnizioni in EPDM (a richiesta in VITON®)



Line filters series 326-2

- 1 ¼" and 1 ½" BSP threads
- Max. working pressure 15 bar (220 PSI)
- Filtering capacity 200 ÷ 280 l/min
- Cartridge Ø 58 x 210 mm
- Fixing points on both sides
- Polypropylene body
- EPDM gaskets (VITON® optional)



Filtros en línea serie 326-2

- Roscas G 1 ¼ y G 1 ½
- Presión de ejercicio máx. 15 bar (220 PSI)
- Capacidad filtrante 200 ÷ 280 l/min
- Cartucho Ø 58 x 210 mm
- Puntos de fijación en ambos lados
- Cuerpo de polipropileno
- Juntas en EPDM (bajo demanda, en VITON®)

| COD. CODE CÓD. | F (BSP) | Tipo di rete Screen type Tipo de red | h (mm) | Area effettiva Effective area Área efectiva | |
|----------------------|------------|--|-----------|---|------------|
| | | | | cm ² | sq. inches |
| 326 2052 | G 1 1/4 | Inox 32 mesh | 18.5 | 115 | 17.9 |
| 326 2053 | | Inox 50 mesh | | 106 | 16.4 |
| 326 20535 | | Inox 80 mesh | | 116 | 18.0 |
| 326 2054 | | Inox 100 mesh | | 97 | 15.0 |
| 326 2062 | G 1 1/2 | Inox 32 mesh | 18.5 | 115 | 17.9 |
| 326 2063 | | Inox 50 mesh | | 106 | 16.4 |
| 326 20635 | | Inox 80 mesh | | 116 | 18.0 |
| 326 2064 | | Inox 100 mesh | | 97 | 15.0 |

| Ricambio Spare part Repuesto | |
|------------------------------------|----------------------|
| COD. CODE CÓD. | Tipo Type Tipo |
| 326 2002.030 | Inox 32 mesh |
| 326 2003.030 | Inox 50 mesh |
| 326 20035.030 | Inox 80 mesh |
| 326 2004.030 | Inox 100 mesh |



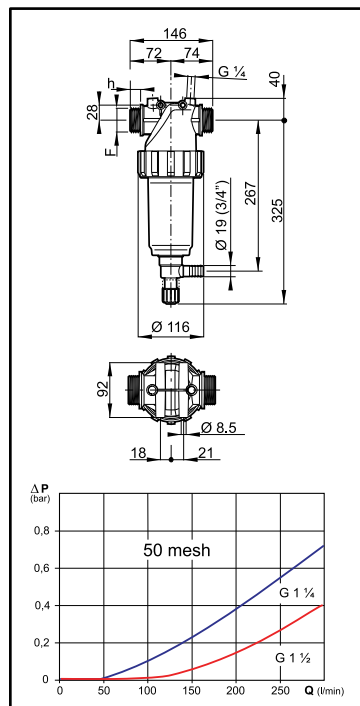
Filtri in linea serie 326-2 autopulenti

- Filetti G 1 ¼ e G 1 ½
- Pressione d'esercizio max. 15 bar (220 PSI)
- Capacità filtrante 200 ÷ 280 l/min
- Cartuccia Ø 58 x 210 mm
- Punti di fissaggio su entrambi i lati
- Corpo in polipropilene
- Guarnizioni in EPDM (a richiesta in VITON®)
- By-pass minimo richiesto 30 l/min.



Self-cleaning line filters series 326-2

- 1 ¼" and 1 ½" BSP threads
- Max. working pressure 15 bar (220 PSI)
- Filtering capacity 200 ÷ 280 l/min
- Cartridge Ø 58 x 210 mm
- Fixing points on both sides
- Polypropylene body
- EPDM gaskets (VITON® optional)
- By-pass min. 30 l/min.



Filtros en línea serie 326-2 autolimpiantes

- Roscas G 1 ¼ y G 1 ½
- Presión de ejercicio máx. 15 bar (220 PSI)
- Capacidad filtrante 200 ÷ 280 l/min
- Cartucho Ø 58 x 210 mm
- Puntos de fijación en ambos lados
- Cuerpo de polipropileno
- Juntas en EPDM (bajo demanda, en VITON®)
- By-pass min. 30 l/min.

| COD. CODE CÓD. | F (BSP) | Tipo di rete Screen type Tipo de red | h (mm) | Area effettiva Effective area Área efectiva | |
|----------------------|------------|--|-----------|---|------------|
| | | | | cm ² | sq. inches |
| 326 2152 | G 1 1/4 | Inox 32 mesh | 18.5 | 115 | 17.9 |
| 326 2153 | | Inox 50 mesh | | 106 | 16.4 |
| 326 21535 | | Inox 80 mesh | | 116 | 18.0 |
| 326 2154 | | Inox 100 mesh | | 97 | 15.0 |
| 326 2162 | G 1 1/2 | Inox 32 mesh | 18.5 | 115 | 17.9 |
| 326 2163 | | Inox 50 mesh | | 106 | 16.4 |
| 326 21635 | | Inox 80 mesh | | 116 | 18.0 |
| 326 2164 | | Inox 100 mesh | | 97 | 15.0 |

| Ricambio Spare part Repuesto | |
|------------------------------------|----------------------|
| COD. CODE CÓD. | Tipo Type Tipo |
| 326 2002.030 | Inox 32 mesh |
| 326 2003.030 | Inox 50 mesh |
| 326 20035.030 | Inox 80 mesh |
| 326 2004.030 | Inox 100 mesh |

