

FILTRI A RETE DA 1" SERIE 325

- Filetti G1"
- Capacità filtrante 6 m³/h
- Cartuccia Ø 50 x 150 mm
- Corpo in polipropilene, guarnizioni in EPDM
- Struttura cartuccia in polipropilene
- Pressione d'esercizio max. 10 bar
- Disponibile con o senza filetto di spurgo (aperto)

1" SCREEN FILTERS SERIES 325

- 1" BSP threads
- Filtering capacity 6 m³/h
- Cartridge Ø 50 x 150 mm
- Polypropylene body, EPDM gaskets
- Polypropylene cartridge frame
- Working pressure 10 bar max (145 PSI max)
- Available with or without draining thread (open)

FILTROS DE MALLA 1" SERIE 325

- Roscas 1" BSP
- Capacidad filtrante 6 m³/h
- Cartucho Ø 50 x 150 mm
- Cuerpo de polipropileno, juntas de EPDM
- Estructura cartucho en polipropileno
- Presión máx. de funcionamiento 10 bar
- Disponible con o sin rosca de descarga (abierto)

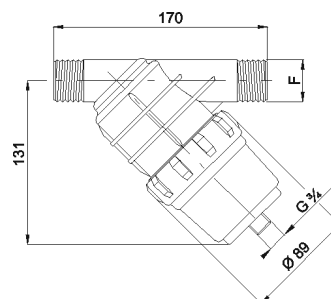
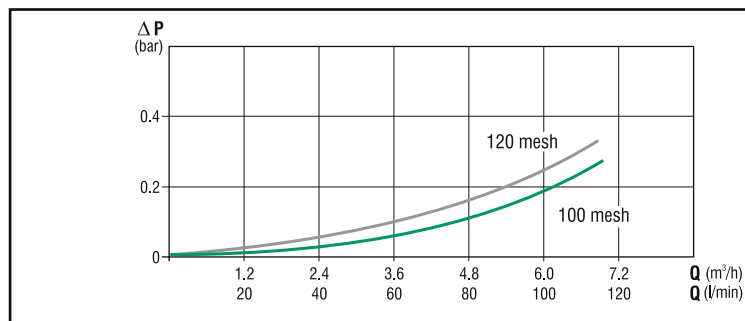


Senza filetto di spurgo - Without draining thread - Sin rosca de descarga

COD. CODE Cód.	F (BSP)	Rete Screen Red		Area		Area effettiva Effective area Area efectiva	
		Type	mesh	cm ²	sq.inches	cm ²	sq.inches
325 043	G1	Inox	50	113	17.5	57	8.9
325 0435		Inox	80			63	9.8
325 044		Inox	100			52	8.1
325 045		Polyamm.	120			51	8.0
325 046		Polyamm.	150			40	6.1

Con filetto di spurgo G 3/4" - With 3/4" BSP draining thread Con rosca de descarga de 3/4"

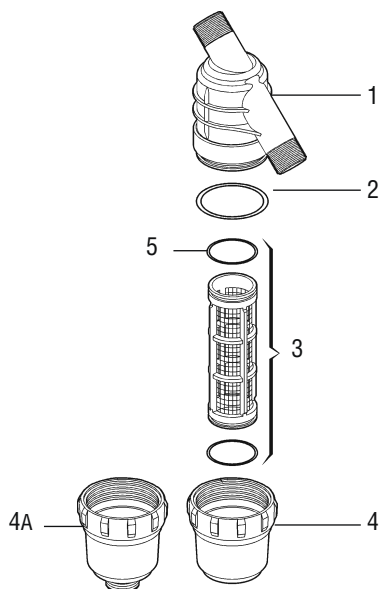
COD. CODE Cód.	F (BSP)	Rete Screen Red		Area		Area effettiva Effective area Area efectiva	
		Type	mesh	cm ²	sq.inches	cm ²	sq.inches
325 143	G1	Inox	50	113	17.5	57	8.9
325 1435		Inox	80			63	9.8
325 144		Inox	100			52	8.1
325 145		Polyamm.	120			51	8.0
325 146		Polyamm.	150			40	6.1



RICAMBI

SPARE PARTS

REPUESTOS



POS.	COD. / CODE / Cód.	Mesh	Descrizione	Description	Descripción
1	325 040.010	---	Corpo filtro	Filter body	Cuerpo del filtro
2	325 000.040	---	OR 70.5 x 3.5	OR 70.5 x 3.5	OR 70.5 x 3.5
3	325 2003.030	50	Cartuccia filtro	Filter element	Cartucho del filtro
3	325 20035.030	80	Cartuccia filtro	Filter element	Cartucho del filtro
3	325 2004.030	100	Cartuccia filtro	Filter element	Cartucho del filtro
3	325 2005.030	120	Cartuccia filtro	Filter element	Cartucho del filtro
3	325 2006.030	150	Cartuccia filtro	Filter element	Cartucho del filtro
4	325 000.020	---	Coperchio filtro	Filter bowl	Cartucho del filtro
4A	325 100.020	---	Coperchio con filetto di spurgo	Filter bowl with cleaning thread	Tapa con rosca de purga
5	460 000.210	---	OR 47.7 x 2.6	OR 47.7 x 2.6	OR 47.7 x 2.6