



# FILTRI IN LINEA LINE FILTERS FILTROS EN LÍNEA

# 324

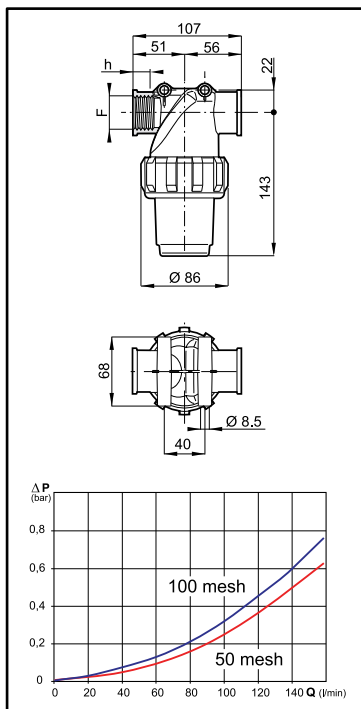
## Filtri in linea serie 324-4

- Filetti G 1
- Pressione d'esercizio max. 14 bar (200 PSI)
- Capacità filtrante 150 ÷ 160 l/min
- Cartuccia Ø 38 x 125 mm
- Punti di fissaggio su entrambi i lati
- Corpo in polipropilene
- Guarnizioni in EPDM (a richiesta in VITON®)



## Line filters series 324-4

- 1" BSP threads
- Max. working pressure 14 bar (200 PSI)
- Filtering capacity 150 ÷ 160 l/min
- Cartridge Ø 38 x 125 mm
- Fixing points on both sides
- Polypropylene body
- EPDM gaskets (VITON® optional)



## Filtros en línea serie 324-4

- Roscas G 1
- Presión de ejercicio máx. 14 bar (200 PSI)
- Capacidad filtrante 150 ÷ 160 l/min
- Cartucho Ø 38 x 125 mm
- Puntos de fijación en ambos lados
- Cuerpo de polipropileno
- Juntas en EPDM (bajo demanda, en VITON®)

COD. CODE CÓD.	F (BSP)	Tipo di rete Screen type Tipo de red	h (mm)	Area effettiva Effective area Área efectiva	
				cm <sup>2</sup>	sq. inches
324 4042	G 1	Inox 32 mesh	23	41	6.4
324 4043		Inox 50 mesh		38	5.9
324 40435		Inox 80 mesh		41	6.4
324 4044		Inox 100 mesh		35	5.4

Ricambio Spare part Repuesto	
COD. CODE CÓD.	Tipo Type Tipo
323 2002.030	Inox 32 mesh
323 2003.030	Inox 50 mesh
323 20035.030	Inox 80 mesh
323 2004.030	Inox 100 mesh



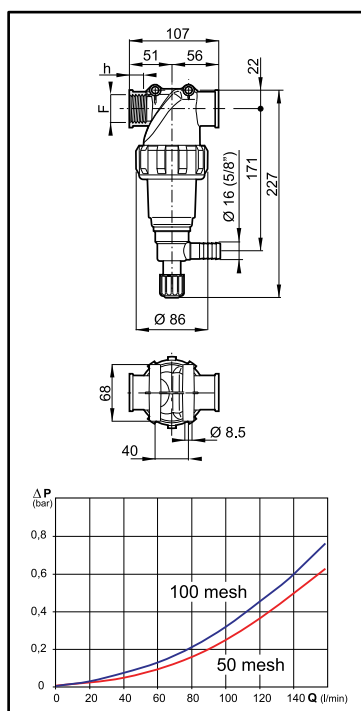
## Filtri in linea serie 324-4 autopulente

- Filetti G 1
- Pressione d'esercizio max. 14 bar (200 PSI)
- Capacità filtrante 150 ÷ 160 l/min
- Cartuccia Ø 38 x 125 mm
- Punti di fissaggio su entrambi i lati
- Corpo in polipropilene
- Guarnizioni in EPDM (a richiesta in VITON®)
- By-pass minimo richiesto 23 l/min.



## Self-cleaning line filters series 324-4

- 1" BSP threads
- Max. working pressure 14 bar (200 PSI)
- Filtering capacity 150 ÷ 160 l/min
- Cartridge Ø 38 x 125 mm
- Fixing points on both sides
- Polypropylene body
- EPDM gaskets (VITON® optional)
- By-pass min. 23 l/min.



## Filtros en línea serie 324-4 autolimpiante

- Roscas G 1
- Presión de ejercicio máx. 14 bar (200 PSI)
- Capacidad filtrante 150 ÷ 160 l/min
- Cartucho Ø 38 x 125 mm
- Puntos de fijación en ambos lados
- Cuerpo de polipropileno
- Juntas en EPDM (bajo demanda, en VITON®)
- By-pass min. 23 l/min.

COD. CODE CÓD.	F (BSP)	Tipo di rete Screen type Tipo de red	h (mm)	Area effettiva Effective area Área efectiva	
				cm <sup>2</sup>	sq. inches
324 4142	G 1	Inox 32 mesh	22	41	6.4
324 4143		Inox 50 mesh		38	5.9
324 41435		Inox 80 mesh		41	6.4
324 4144		Inox 100 mesh		35	5.4

Ricambio Spare part Repuesto	
COD. CODE CÓD.	Tipo Type Tipo
323 2002.030	Inox 32 mesh
323 2003.030	Inox 50 mesh
323 20035.030	Inox 80 mesh
323 2004.030	Inox 100 mesh

