



# FILTRI IN LINEA LINE FILTERS FILTROS EN LÍNEA

# 323 - 324

## Filtri in linea serie 324-0

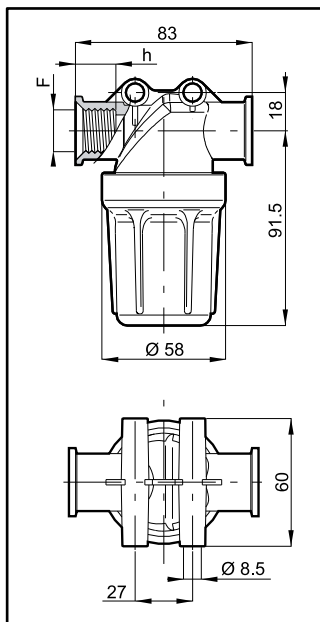
- Filetti G 1/2
- Pressione di esercizio max. 10 bar (145 PSI)
- Capacità filtrante 55 l/min a 0.5 bar
- Cartuccia in acciaio Inox Ø 27 x 69 mm
- Corpo in polipropilene rinforzato con fibra di vetro
- Guarnizioni in EPDM (a richiesta in VITON®)
- Coperchio trasparente in nylon (mod. 324-0T)

## Line filters series 324-0

- 1/2" BSP threads
- Max. working pressure 10 bar (145 PSI)
- Filtering capacity 55 l/min to 0.5 bar
- Stainless steel cartridge Ø 27 x 69 mm
- Fibreglass-reinforced polypropylene body
- EPDM gaskets (VITON® optional)
- Transparent nylon bowl (only mod. 324-0T)

## Filtros en línea serie 324-0

- Roscas G 1/2
- Presión de ejercicio máx. 10 bar (145 PSI)
- Capacidad filtrante 55 l/min a 0.5 bar
- Cartucho de acero inox Ø 27 x 69 mm
- Cuerpo de polipropileno reforzado con fibra de vidrio
- Juntas en EPDM (bajo demanda, en VITON®)
- Tapa transparente de nylon (solo mod. 324-0T)



COD. CODE CÓD.	F (BSP)	Tipo di rete Screen type Tipo de red	h (mm)	Area effettiva Effective area Área efectiva	
				cm <sup>2</sup>	sq. inches
324 0022 324 0T022	G 1/2	Inox 32 mesh	19	25.6	4.0
324 0023 324 0T023		Inox 50 mesh		23.5	3.6
324 00235 324 0T0235		Inox 80 mesh		26.5	4.0
324 0024 324 0T024		Inox 100 mesh		21.5	3.3

Ricambio Spare part Repuesto	
COD. CODE CÓD.	Tipo Type Tipo
324 2002.030	Inox 32 mesh
324 2003.030	Inox 50 mesh
324 20035.030	Inox 80 mesh
324 2004.030	Inox 100 mesh



## Filtri in linea serie 323

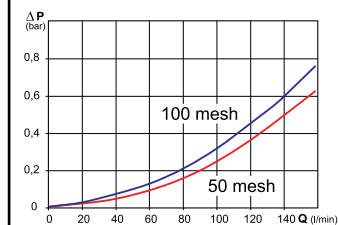
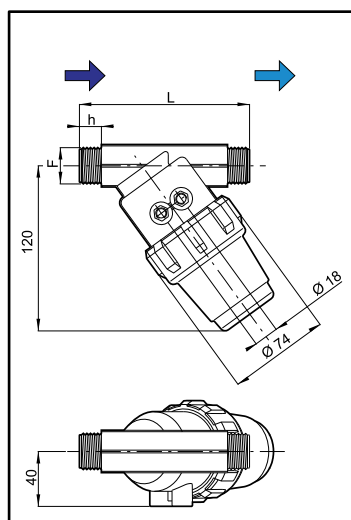
- Filetti G 1/2, G 3/4 e G 1
- Pressione d'esercizio max. 12 bar (175 PSI)
- Cartuccia Ø 38 x 125 mm
- Inserti di fissaggio in ottone
- Corpo in polipropilene
- Guarnizioni in EPDM (a richiesta in VITON®)

## Line filters series 323

- 1/2", 3/4" and 1" BSP threads
- Max. working pressure 12 bar (175 PSI)
- Cartridge Ø 38 x 125 mm
- Brass fixing inserts
- Polypropylene body
- EPDM gaskets (VITON® optional)

## Filtros en línea serie 323

- Roscas G 1/2, G 3/4 y G 1
- Presión de ejercicio máx. 12 bar (175 PSI)
- Cartucho Ø 38 x 125 mm
- Tuercas de fijación de latón
- Cuerpo de polipropileno
- Juntas en EPDM (bajo demanda, en VITON®)



COD. CODE CÓD.	F (BSP)	Tipo di rete Screen type Tipo de red	L (mm)	h (mm)	Area effettiva Effective area Área efectiva	
					cm <sup>2</sup>	sq. inches
323 022	G 1/2	Inox 32 mesh	124	16	41	6.4
323 023		Inox 50 mesh			38	5.9
323 0235		Inox 80 mesh			41	6.4
323 024		Inox 100 mesh			35	5.4

323 032	G 3/4	Inox 32 mesh	124	16	41	6.4
323 033		Inox 50 mesh			38	5.9
323 0335		Inox 80 mesh			41	6.4
323 034		Inox 100 mesh			35	5.4

323 042	G 1	Inox 32 mesh	146	27	41	6.4
323 043		Inox 50 mesh			38	5.9
323 0435		Inox 80 mesh			41	6.4
323 044		Inox 100 mesh			35	5.4

Ricambio Spare part Repuesto	
COD. CODE CÓD.	Tipo Type Tipo
323 2002.030	Inox 32 mesh
323 2003.030	Inox 50 mesh
323 20035.030	Inox 80 mesh
323 2004.030	Inox 100 mesh

